

Département de l'Yonne **3A**



Commune de : VENOY

communauté
de l'auxerrois

PLAN LOCAL D'URBANISME

Règlement

Vu pour être annexé à la délibération du 27 juin 2024 arrêtant la modification n°2 et la Révision Allégée du P.L.U.

- ✦ P.O.S. approuvé le 5 juin 1980
- ✦ PLU approuvé le 29 mai 2013
- ✦ Mise en compatibilité du PLU suite à l'arrêté préfectoral n°PREF-DCP-SE-2016-0436 du 16 septembre 2016 déclarant d'utilité publique le projet d'aménagement d'une troisième voie sur l'autoroute A6.
- ✦ Mise à jour du PLU par arrêté municipal 119-2017 portant annexion de la servitude de gaz I3 et modification des documents du PLU en conséquence,
- ✦ Modification simplifiée n°1 du PLU approuvée le 12 Décembre 2017
- ✦ Modification n°1 du PLU approuvé le 5 avril 2018
- ✦ Déclaration de projet valant mise en compatibilité du PLU approuvé le 17 décembre 2020
- ✦ Modification simplifiée n°2 du PLU approuvée le 15 février 2024
- ✦ Révision allégée du PLU arrêté le 27 juin 2024
- ✦ Modification n°2 du PLU arrêtée le 27 juin 2024

SOMMAIRE

PREAMBULE

I.	DISPOSITIONS GENERALES	1
II.	DISPOSITIONS APPLICABLES AUX ZONES URBAINES	7
	- Chapitre 1 : Zone UA	7
	- Chapitre 2 : Zone UB	17
	- Chapitre 3 : Zone UE	26
	- Chapitre 4 : Zone UX	31
	- Chapitre 5 : Zone UY	38
III.	DISPOSITIONS APPLICABLES AUX ZONES A URBANISER	45
	- Chapitre 1 : Zone 1AU	45
	- Chapitre 2 : Zone AUX	54
	- Chapitre 3 : Zone AUy	61
IV.	DISPOSITIONS APPLICABLES AUX ZONES AGRICOLES	71
	- Zone A	71
V.	DISPOSITIONS APPLICABLES AUX ZONES NATURELLES	80
	- Zone N	80
VI.	TERRAINS CLASSES EN ESPACES BOISES A CONSERVER, A CREER OU A PROTEGER (art. L130-1 et L130-2)	88
VII.	EMPLACEMENTS RESERVES AUX VOIES ET AUX OUVRAGES PUBLICS AUX INSTALLATIONS D'INTERET GENERAL ET AUX ESPACES VERTS	90
VIII.	ANNEXES	91
	- Places de stationnement	91
	- Définition des « annexes »	91
	- Définition du niveau naturel d'écoulement des eaux pluviales	92
IX.	ELEMENTS DU PATRIMOINE ET DU PAYSAGE A PROTEGER	93

PRÉAMBULE

Nouveautés principales depuis la loi S.R.U. (Solidarité et Renouvellement Urbains) :

1. Le règlement regroupe les documents graphiques (plans de zonage) et le règlement écrit :
Art R.123-4 et R.123-9.
2. La destination principale des zones constructibles n'est plus obligatoire, l'objectif poursuivi étant de favoriser la diversité urbaine.
3. Inversion des articles 1 et 2 du règlement :
 - article 1 : Occupation et utilisation de sol interdites
 - article 2 : Occupation et utilisation soumises à conditions particulières
4. Réglementation obligatoire concernant uniquement les règles d'implantation, à savoir :
 - article 6 : implantation des constructions par rapport aux emprises publiques
 - article 7 : implantation des constructions par rapport aux limites séparatives
5. Les communes peuvent fixer une taille minimale des terrains constructibles lorsque cette règle est justifiée pour préserver l'urbanisation traditionnelle ou l'intérêt paysager de la zone ou pour des contraintes techniques relatives à l'assainissement individuel.
6. Le C.O.S. (Coefficient d'Occupation des Sols) peut être toujours fixé dans les zones urbaines, et à urbaniser, ainsi que dans les zones naturelles où s'appliquent les transferts.
Suppression de l'article 15 concernant le dépassement de C.O.S., car contraire au principe de renouvellement urbain.
7. Depuis le décret n°2012-290 du 29 février 2012, 2 articles viennent compléter le règlement :
 - Obligations en matière de performances énergétiques et environnementales,
 - Obligations en matière d'infrastructure et réseaux de communications électroniques

TITRE 1 – DISPOSITIONS GÉNÉRALES

ARTICLE 1 - CHAMP D'APPLICATION TERRITORIAL DU PLAN

Le présent règlement s'applique à la totalité du territoire de Venoy, délimité aux documents graphiques intitulés "zonage", par un tireté épais.

ARTICLE 2 - PORTEE RESPECTIVE DU REGLEMENT A L'EGARD DES AUTRES LEGISLATIONS RELATIVES A L'OCCUPATION DES SOLS

(Décret n° 2007-18 du 5 janvier 2007) – Règlement National d'Urbanisme

2.1. – REGLES GENERALES D'URBANISME APPLICABLES AU TERRITOIRE

Le chapitre I^{er} du titre I^{er} du livre I^{er} de la partie réglementaire du Code de l'Urbanisme est ainsi modifié : l'article R.111-1 du Code de l'Urbanisme est remplacé par les dispositions suivantes : les dispositions du présent chapitre sont applicables aux constructions, aménagements, installations et travaux faisant l'objet d'un permis de construire, d'un permis d'aménager ou d'une déclaration préalable ainsi qu'aux autres utilisations du sol régies par le présent code. Toutefois :

- a) Les dispositions des articles R. 111-3, R. 111-5 à 111-14, R. 111-16 à R. 111-20 et R. 111-22 à R. 111-24 ne sont pas applicables dans les territoires dotés d'un plan local d'urbanisme ou d'un document d'urbanisme en tenant lieu ;
- b) Les dispositions de l'article R. 111-21 ne sont pas applicables dans les zones de protection du patrimoine architectural, urbain et paysager créées en application de l'article L. 642-1 du code du patrimoine ni dans les territoires dotés d'un plan de sauvegarde et de mise en valeur approuvé en application de l'article L. 313-1 du présent code.

Les articles R.111-3-1, R.111-3-2 sont abrogés.

Art. R.111-2 du Code de l'Urbanisme :

Le projet peut être refusé ou n'être accepté que sous réserve de l'observation de prescriptions spéciales s'il est de nature à porter atteinte à la salubrité ou à la sécurité publique du fait de sa situation, de ses caractéristiques, de son importance ou de son implantation à proximité d'autres installations.

Art. R.111-4 du Code de l'Urbanisme :

Le projet peut être refusé ou n'être accepté que sous réserve de l'observation de prescriptions spéciales s'il est de nature, par sa localisation et ses caractéristiques, à compromettre la conservation ou la mise en valeur d'un site ou de vestiges archéologiques.

Art. R.111-15 du Code de l'Urbanisme :

Le permis ou la décision prise sur la déclaration préalable doit respecter les préoccupations d'environnement définies aux articles L. 110-1 et L. 110-2 du code de l'environnement. Le projet peut n'être accepté que sous réserve de l'observation de prescriptions spéciales si, par son importance, sa situation ou sa destination, il est de nature à avoir des conséquences dommageables pour l'environnement.

Art. R.111-21 du Code de l'Urbanisme :

Le projet peut être refusé ou n'être accepté que sous réserve de l'observation de prescriptions spéciales si les constructions, par leur situation, leur architecture, leurs dimensions ou l'aspect extérieur des bâtiments ou ouvrages à édifier ou à modifier, sont de nature à porter atteinte au caractère ou à l'intérêt des lieux avoisinants, aux sites, aux paysages naturels ou urbains ainsi qu'à la conservation des perspectives monumentales.

2.2. - DISPOSITIONS DIVERSES DU CODE DE L'URBANISME

S'ajoutent aux règles propres au Plan Local d'Urbanisme les prescriptions prises au titre de législations spécifiques concernant :

A) Les servitudes d'utilité publique

Créées en application de législations particulières, conformément à l'article L.126-1 du Code de l'Urbanisme, les servitudes d'utilité publique affectant l'utilisation ou l'occupation du sol sont reportées sur le plan des servitudes et présentées dans une notice d'interprétation ; ces documents doivent être annexés au Plan Local d'Urbanisme.

Après l'expiration d'un délai d'un an à compter, soit de l'approbation du plan, soit, s'il s'agit d'une servitude nouvelle de son institution, seules les servitudes annexées au plan peuvent être opposées aux demandes d'autorisation d'occupation du sol.

B) Les clôtures

L'édification des clôtures doit respecter les articles : R.421-1, R.421-2, R.421-12, R.425-12, R.431-8 du code de l'urbanisme.

C) Les travaux, installations et aménagements autres que ceux exécutés sur des constructions existantes sont dispensés de toute formalité au titre de l'article R. 421-18 du code de l'urbanisme, à l'exception :

- a) De ceux, mentionnés aux articles R. 421-19 à R. 421-22, qui sont soumis a permis d'aménager ;
- b) De ceux, mentionnés aux articles R. 421-23 à R. 421-25, qui doivent faire l'objet d'une déclaration préalable.

D) **Le camping et le stationnement des caravanes**

Le camping et le stationnement de caravanes sont réglementés par les articles R.111-37 à R.111-43 ainsi que R.443-1 à R.443-12 pour les dispositions propres aux terrains de camping et autres terrains aménagés pour l'hébergement touristique du Code de l'Urbanisme.

E) **Les habitations légères de loisirs (H.L.L.)**

L'implantation d'habitations légères de loisirs est soumise à conditions prévues par les articles R.111-31 à R.111-36 et R.480-7 du Code de l'Urbanisme.

F) **Les coupes et abattages d'arbres (espaces boisés classés)**

Les coupes et abattages d'arbres doivent se conformer aux dispositions des articles R.130-1, R.130-2, R.130-16 à R.130-21, R.130-23 du Code de l'Urbanisme.

ARTICLE 3 - DIVISION DU TERRITOIRE EN ZONES

Le territoire couvert par le Plan Local d'Urbanisme (P.L.U.) est divisé en **quatre zones délimitées sur les documents graphiques du P.L.U.** (cf. pièces 3B, 3C et 3D du dossier de P.L.U.) :

- zones urbaines « U » (Art R.123-5)
- zones à urbaniser « AU » (Art R.123-6),
- zones agricoles « A » (Art R.123-7),
- zones naturelles et forestières « N » (Art R.123-8).

Le règlement fixe les règles applicables à l'intérieur de chaque zone dans les conditions prévues à l'article R.123-9 du Code de l'Urbanisme.

Les plans comportent aussi les terrains classés par ce P.L.U. comme espaces boisés à protéger, à conserver ou à créer. Y figurent également les emplacements réservés aux voies et ouvrages publics, aux installations d'intérêt général et aux espaces verts.

3.1 - LES ZONES URBAINES (dites « zones U »)

Les zones urbaines auxquelles s'appliquent les dispositions des différents chapitres au titre II et IV sont délimitées aux documents graphiques n°3B et 3C par un tireté épais et repérés par un indice commençant par la lettre U. Il s'agit de :

- **La Zone UA** : C'est la zone urbaine à vocation essentielle d'habitat à l'architecture traditionnelle. Elle est destinée à accueillir principalement des constructions à usage d'habitation, des activités commerciales, artisanales et les équipements publics.

- La **Zone UB** : C'est une zone urbaine mixte à vocation d'habitat dont les constructions sont récentes ainsi que des équipements publics et d'intérêt collectif et des constructions à vocation d'activités économiques. Elle comprend entre autres les zones de développement urbain récentes de VENOY.
La partie nord-ouest du bourg de Venoy et le cœur d'îlot du hameau d'Egriselles sont soumis à des orientations d'aménagement dont il convient de respecter les principes d'aménagement.
Elle comprend un **secteur UBj** où seules les constructions de type annexes, abris de jardin, garages, piscines sont autorisées (voir définition titre VIII).
- La **Zone UE** : Cette zone est dédiée aux installations et constructions publiques et d'intérêt collectif, ou à vocations sportives, culturelles, de loisirs, ... d'accueil du public, ou techniques (déchetterie, station d'épuration, ...) de nature communale et intercommunale.
- La **Zone UX** : La zone UX est une zone réservée aux activités économiques de type commerciales, artisanales, services, activités tertiaires, ...
Cette zone est concernée par l'application de l'article L111.1-4 du code de l'urbanisme. Une étude « entrée de ville » a été réalisée pour déroger au recul imposé par l'autoroute. Les « OAP » complètent le règlement.
Elle comprend un secteur **UXa** qui est déjà occupé par une activité économique. Cet espace est situé au droit de la RN65 et concerné par l'application de la règle de recul de 75 mètres (application de l'article L111.1-4 du code de l'urbanisme).
- La **zone UY** : C'est une zone réservée aux activités économiques de type commerciales (carburant, souvenirs, journaux, ...), services, restauration, hôtellerie et équipements et constructions liées au fonctionnement et à l'entretien de l'autoroute.

3.2. - LES ZONES A URBANISER (dites « zones AU »)

Les terrains destinés à être urbanisés et non équipés, auxquels s'appliquent les dispositions des différents chapitres du titre III et V sont délimités aux documents graphiques n°3B et 3C par un tireté épais. Il s'agit de :

- La **zone 1AU** : c'est une zone d'urbanisation future à vocation mixte d'habitat et de commerces ou d'artisanat compatibles avec la vocation résidentielle de la zone immédiatement urbanisable. Les constructions y sont autorisées lors d'une ou plusieurs opération(s) d'aménagement d'ensemble, à condition de respecter les principes d'aménagement prévus par les « orientations d'aménagement » et le règlement.
- La **zone AUX** : c'est une zone d'urbanisation future réservée aux activités économiques commerces, artisanat, services, activités tertiaires, bâtiments d'activités agricoles, ...).
- La **zone 2AUy** : c'est une zone réservée à la création du parc d'activités économiques intercommunal. Cette zone peut être aménagée par le biais d'une ou plusieurs opérations d'aménagement d'ensemble dont la programmation et les conditions d'aménagement sont fixées dans les orientations d'aménagement.
Cette zone ne peut être ouverte à l'urbanisation que par le biais d'une ou plusieurs modifications ou d'une révision du P.L.U. Dans tous les cas cette ouverture à l'urbanisation est suspendue à la réalisation d'une étude entrée de ville par application de l'article L111.1-4 du code de l'urbanisme.

3.3. - LES ZONES AGRICOLES (dites « zones A »)

Elles correspondent aux terrains destinés à l'activité agricole, équipés ou non, auxquels s'appliquent les dispositions des différents chapitres du titre VI. Ces zones sont délimitées aux documents graphiques 3B, 3C, 3D et 3E par un tireté épais.

La **ZONE A** concerne les terrains de la commune équipés ou non, à protéger en raison du potentiel agronomique, biologique ou économique des terres agricoles. Les constructions et installations nécessaires aux services publics ou d'intérêt collectif et à l'exploitation agricole et viticole sont seules autorisées en zone A.

Elle comprend :

- un **secteur Ah** qui identifie des groupements d'habitations, d'activités artisanales et commerciales existantes isolés de l'espace urbain central et de petites tailles. A l'intérieur de ces secteurs, les possibilités de construire sont limitées,
- un **secteur Aa** où la hauteur des constructions est limitée au regard de la proximité des habitations existantes,
- un **secteur Ae** qui correspond à l'emprise du lycée agricole,

3.4. - LES ZONES NATURELLES (dites « zones N »)

Ce sont les terrains naturels et forestiers de VENOY équipés ou non, à protéger en raison de la qualité des sites, des milieux naturels, des paysages et de leur intérêt, notamment du point de vue esthétique, historique ou écologique et de leur caractère d'espaces naturels, auxquels s'appliquent les dispositions des différents chapitres du titre VII. Ces zones sont délimitées aux documents graphiques 3B, 3C, 3D et 3E par un tireté épais.

Des constructions peuvent être autorisées dans des secteurs de taille et de capacité d'accueil limitée, à la condition qu'elles ne portent pas atteinte ni à la préservation des sols agricoles et forestiers, ni à la préservation des sites, milieux naturels et paysages.

La **zone N** comprend :

- un **secteur Nh** qui identifie des groupements d'habitations, d'activités artisanales et commerciales existantes isolés de l'espace urbain central et de petites tailles. A l'intérieur de ce secteur, les possibilités de construire sont limitées,
- un **secteur Nc**, qui identifie un site d'exploitation de carrière,
- un **secteur Nj** identifie des espaces de jardins, vergers, ...où seules les constructions de type annexes, abris de jardin sont autorisés (voir définition titre VIII).
- un **secteur Npv** identifie un secteur dédié à la réalisation d'une centrale photovoltaïque. Dans cette zone, seules les constructions nécessaires à la production d'une énergie électrique photovoltaïque sont autorisées.

3.5. – ESPACES BOISES CLASSES

Les terrains classés par le plan comme espaces boisés à conserver, à protéger ou à créer, auxquels s'appliquent des dispositions spéciales rappelées au titre VI, sont figurés aux documents graphiques par un quadrillage de lignes verticales et horizontales et un rond.

3.6. - EMBLEMES RESERVES

Les emplacements réservés aux voies et ouvrages publics, aux installations d'intérêt général et aux espaces verts.

La liste de ces emplacements réservés figure sur les documents graphiques du règlement, avec leur destination et leur bénéficiaire.

Ils sont repérés aux documents graphiques par des hachures croisées perpendiculaires et un numéro d'ordre.

ARTICLE 4 - ADAPTATIONS MINEURES

Le service chargé de l'instruction de la demande instruit, au besoin d'office, les adaptations mineures au Plan Local d'Urbanisme.

Les règles et servitudes définies par le P.L.U. ne peuvent faire l'objet d'aucunes dérogations, à l'exception des adaptations mineures rendues nécessaires par la nature du sol, la configuration des parcelles, ou le caractère des constructions avoisinantes.

TITRE 2 – DISPOSITIONS APPLICABLES AUX ZONES URBAINES

CHAPITRE I – ZONE UA

CARACTERE DE LA ZONE

C'est la zone urbaine à vocation essentielle d'habitat à l'architecture traditionnelle. Elle est destinée à accueillir principalement des constructions à usage d'habitation et celles qui y sont liées, des activités commerciales, artisanales et les équipements publics.

Une partie de la zone est concernée par l'aléa retrait-gonflement des argiles ; il convient de consulter l'annexe 5E.

ARTICLE UA 1 - TYPES D'OCCUPATION OU D'UTILISATION DES SOLS INTERDITES

- Les constructions à usage industriel non compatibles avec une zone habitée.
- Les nouveaux entrepôts.
- Les bâtiments soumis au régime des installations classées pour la protection de l'environnement, sauf extension des activités existantes.
- Les terrains de camping et de caravaning hors terrain aménagé, (*voir dispositions du présent règlement, titre 1, article 2*), les garages collectifs de caravanes ainsi que le stationnement de caravanes soumis à autorisation.
- L'ouverture et l'exploitation de toute carrière.
- Les parcs d'attraction et les dépôts de véhicules (*voir dispositions du présent règlement, titre 1, article 2*).
- Les habitations légères de loisirs (*voir dispositions du présent règlement, titre 1, article 2*).
- Les caravanes isolées.
- Les dépôts (ferrailles, ordures ménagères, déchets, matériaux, etc...) lorsqu'ils sont visibles de l'espace public.
- Les constructions légères sans fondation à usage d'habitation.

ARTICLE UA 2 - OCCUPATION OU UTILISATION DES SOLS SOUMISES A CONDITIONS PARTICULIERES

2.1. Rappel :

- 1 - Les travaux, installations et aménagements autres que ceux exécutés sur des constructions existantes sont dispensés de toute formalité au titre de l'article R. 421-18 du code de l'urbanisme sauf exception (*voir dispositions du présent règlement, titre 1, article 2*).

2 – Au regard de l'article R123.10.1 du Code de l'Urbanisme, dans le cas de lotissements ou dans celui de la construction, sur un même terrain, de plusieurs bâtiments dont le terrain d'assiette doit faire l'objet d'une division parcellaire en propriété ou en jouissance, les constructions sont autorisées à condition d'appliquer les règles du présent règlement à chaque lot issu de la division parcellaire et non à l'ensemble du projet.

3 - L'édification des clôtures est soumise à déclaration préalable sur l'ensemble du territoire (*voir dispositions du présent règlement, titre 1, article 2*),

2.2. Sont admis :

- Les constructions à usage de commerce, d'artisanat, de service et de bureau à condition :
 - o que les nuisances et dangers puissent être prévenus de façon satisfaisante eue égard à la vocation résidentielle de la zone,
 - o que les besoins en infrastructure de voirie et réseaux divers ne soient pas augmentés de façon significative.
- L'aménagement, la reconversion et l'extension des bâtiments agricoles existants sous réserve qu'ils n'engendrent pas de nuisances nouvelles pour le voisinage.
- Les citernes de combustibles non enterrées si elles ne sont pas visibles depuis l'espace public.
- La reconstruction après sinistre de bâtiments de plus de 10 ans est admise, soit à l'identique soit dans le respect des règles définies aux articles suivants et si la vocation de la construction est compatible avec le reste de la zone.
- Les modifications et les extensions des bâtiments existants, y compris à usage agricole et viticole, ainsi que le changement d'affectation des constructions existantes si la vocation est compatible avec le reste de la zone.
- Les constructions à usage agricole et viticole, lorsqu'il s'agit de bâtiments complémentaires d'une exploitation existante, et si ces bâtiments ne donnent pas lieu à des nuisances (notamment les installations destinées à abriter du bétail ou des volailles, à stocker des produits fermentescibles ou des installations de séchage).
- Les activités économiques artisanales, commerciales, compatibles avec la vocation résidentielle de la zone.
- Les affouillements et exhaussements de sols, à condition d'être nécessaires à la construction.

ARTICLE UA 3 - ACCES ET VOIRIE

Les caractéristiques des accès et voies nouvelles doivent permettre de satisfaire aux besoins minimaux de desserte : carrossabilité, défense contre l'incendie, protection civile, brancardage, enlèvement des ordures ménagères, etc.

3.1. Accès :

- Toute opération doit prendre le minimum d'accès sur les voies publiques.
- Lorsque le terrain est riverain de deux ou plusieurs voies publiques, l'accès sur celle de ces voies qui présenterait une gêne ou un risque pour la circulation peut être interdit.
- Pour recevoir les constructions, ou permettre les extensions et modifications, ou installations non interdites par les articles précédents, un terrain doit avoir accès à une voie publique ou une voie privée

ouverte au public soit directement, soit par l'intermédiaire d'un passage aménagé sur fonds voisins ou éventuellement obtenu par application de l'article 682 du Code Civil.

- L'aménagement des accès et de leurs débouchés sur la voie de desserte doit être tel qu'il soit adapté au mode d'occupation des sols envisagé, et qu'il ne nuise pas à la sécurité et à la fluidité de la circulation.
- Cet accès devra se faire directement par une façade sur voie ou cour commune, à l'exclusion de tout passage aménagé sur fond voisin ou appendice d'accès.

3.2. Voirie :

- Les voies nouvelles au-delà de 30 mètres et les accès aux parcelles se terminant en impasse doivent être aménagées de telle sorte que les véhicules puissent faire demi-tour.
- Les dimensions, formes et caractéristiques techniques des voies privées doivent être adaptées aux usages qu'elles supportent ou aux opérations qu'elles doivent desservir.

ARTICLE UA 4 - DESSERTE PAR LES RESEAUX

4.1. Dispositions techniques :

4.1.1.- Alimentation en eau potable

Le raccordement sur le réseau public de distribution d'eau potable est obligatoire pour toute construction nouvelle qui requiert une alimentation en eau. Il doit être exécuté conformément aux normes techniques en vigueur.

4.1.2.- Assainissement

Toute construction ou installation nouvelle doit être raccordée par des canalisations souterraines au réseau collectif d'assainissement en respectant ses caractéristiques, pour les zones collectées. Pour les zones A.N.C., l'assainissement individuel devra être conforme au zonage d'assainissement et à la réglementation en vigueur. Ces dispositifs feront l'objet d'un contrôle par le S.P.A.N.C.

- Eaux pluviales :

1. Les eaux pluviales doivent être infiltrées à la parcelle ou récupérées par des dispositifs adaptés pour d'autres usages.
2. Toutefois, dans certains cas, compte-tenu des caractéristiques des sols, certaines parcelles ne pourront pas infiltrer toutes les eaux pluviales et certaines seront donc absorbées par les réseaux.
3. Les aménagements réalisés sur un terrain ne doivent pas faire obstacle au libre écoulement des eaux pluviales des fonds supérieurs ni aggraver la servitude d'écoulement des eaux pluviales des maisons, cours, jardins, parcs et enclos attenants aux constructions constituant les fonds inférieurs.
4. En l'absence de réseau ou en cas de réseau insuffisant, les aménagements nécessaires au libre écoulement des eaux pluviales (et éventuellement ceux visant à la limitation des débits évacués de la propriété) sont à la charge exclusive du propriétaire et doivent être réalisés par des dispositifs adaptés à l'opération ou au terrain dans le cadre de la réglementation en vigueur et conformément aux avis des services techniques intéressés.

4.2. Electricité et téléphone :

L'enfouissement des réseaux ou leur dissimulation est obligatoire en fonction des possibilités techniques de réalisation.

Tout transformateur ou appareil d'éclairage public, nouveau ou remis à neuf, sera aménagé de manière à ne pas nuire à la qualité du paysage.

La puissance électrique nécessaire sera annoncée dans la demande de permis de construire.

ARTICLE UA 5 - CARACTERISTIQUES DES TERRAINS

Dès lors qu'un dispositif d'assainissement non collectif est nécessaire, un terrain ne peut recevoir une construction que si sa superficie minimale est conforme aux contraintes techniques du dispositif.

ARTICLE UA 6 - IMPLANTATION DES CONSTRUCTIONS PAR RAPPORT AUX VOIES ET EMPRISES PUBLIQUES

6.1. Toutes les constructions doivent être édifiées :

- soit à l'alignement des voies publiques ou privées existantes, à modifier ou à créer,
- soit en retrait de la voie de desserte en cohérence avec l'implantation des constructions existantes sur les parcelles voisines. Dans ce cas, la continuité visuelle depuis la voie publique doit être assurée par une clôture à l'alignement. S'il n'y a pas possibilité de s'implanter en cohérence avec la construction voisine le retrait de la façade de la construction principale devra respecter une distance minimale de 1 mètre.

6.2. Des implantations autres que celles prévues ci-dessus sont possibles en cas :

- de reconstruction à l'identique après sinistre,
- d'aménagement, de réhabilitation ou d'extension en cohérence avec l'implantation de la construction existante,
- de travaux sur un bâtiment existant dans la recherche d'une amélioration des performances énergétiques,
- d'adaptation à la configuration de la parcelle et au profil de la voie concernée.

ARTICLE UA 7 - IMPLANTATION DES CONSTRUCTIONS PAR RAPPORT AUX LIMITES SEPARATIVES

7.1. Les constructions et installations peuvent s'implanter :

- soit sur les limites séparatives ou sur une seule limite,
- soit en retrait de celles-ci sans pouvoir être inférieur à 1 mètre.

ARTICLE UA 8 - IMPLANTATION DES CONSTRUCTIONS LES UNES PAR RAPPORT AUX AUTRES SUR UNE MEME PROPRIETE OU SUR PLUSIEURS PROPRIETES LIEES PAR UN ACTE AUTHENTIQUE

Article non règlementé

ARTICLE UA 9 - EMPRISE AU SOL

L'emprise au sol maximum des constructions est fixée à :

- 45 % de la superficie de l'îlot de propriété pour les constructions à usage d'habitation,
- 60 % pour les équipements publics et les constructions à usage d'activité.

ARTICLE UA 10 - HAUTEUR DES CONSTRUCTIONS

Rappel : La hauteur des constructions est mesurée à partir du niveau moyen du sol naturel existant jusqu'au point le plus élevé du bâtiment (acrotère, faîtage), les ouvrages techniques, cheminées et autres superstructures exclus.

10.1. La hauteur maximale des constructions nouvelles ne doit pas excéder R+1+combles sans dépasser 10 mètres.

10.2. Dans le cadre de réhabilitation, d'aménagement ou d'extension de bâtiments existants dont la hauteur est supérieure à 10 mètres, la hauteur du bâtiment initial pourra être respectée, sans que celle-ci soit dépassée.

10.3. Une hauteur minimale pourra être imposée à l'alignement sur rue en cohérence avec la hauteur des constructions existantes sur les parcelles voisines.

10.4. Le niveau du plancher du rez-de-chaussée ne doit pas être situé à plus de 50 centimètres au-dessus du terrain naturel initial, sauf en cas d'utilisation judicieuse de la topographie du terrain.

10.5. Ne sont pas soumis aux règles de hauteur résultant du présent article les équipements d'intérêt collectif lorsque leurs caractéristiques techniques l'imposent.

10.6. Le niveau 0 de la construction constituée par le plancher le plus bas (sous-sol, rez-de-chaussée, ...), ne doit pas être implanté plus bas que le niveau naturel d'écoulement des eaux pluviales.

ARTICLE UA 11 - ASPECT DES CONSTRUCTIONS

11.1. Dispositions générales :

- Les constructions doivent présenter un équilibre des proportions et une unité d'aspect qui correspondent à l'architecture traditionnelle environnante.
- Tout style de construction étranger à la région (chalet savoyard, ferme normande, mas provençal ...) ou éléments de construction étrangers à la région (colonnes, ...) ainsi que les styles de construction « contemporaine » incompatibles avec le site sont interdits.
- Couleurs : les couleurs violentes ou apportant des notes discordantes dans l'environnement immédiat ou le paysage, les tons vifs, le blanc (pour les enduits de façades et les clôtures uniquement) sont interdits. La dominante utilisée pour les façades doit être issues des tons RAL suivants : 1013, 1014, 1015, 9001.

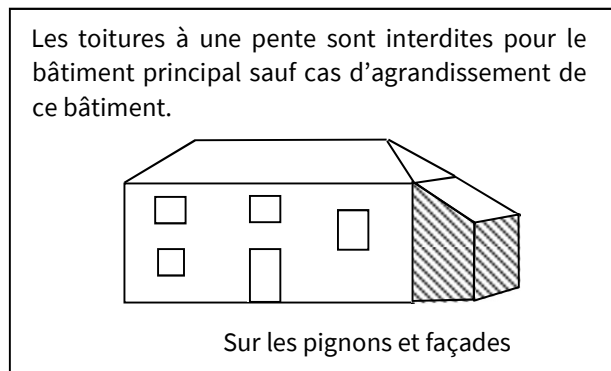
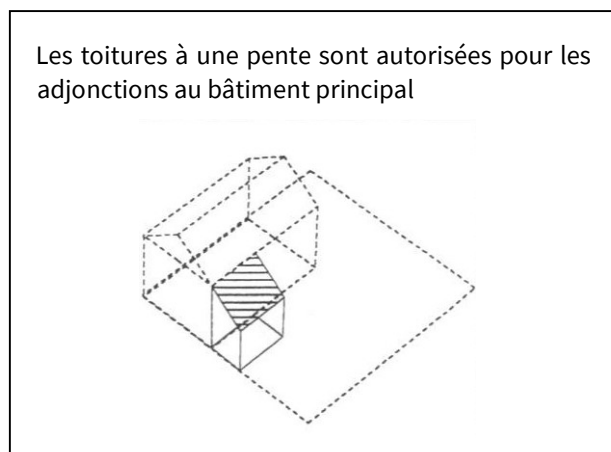
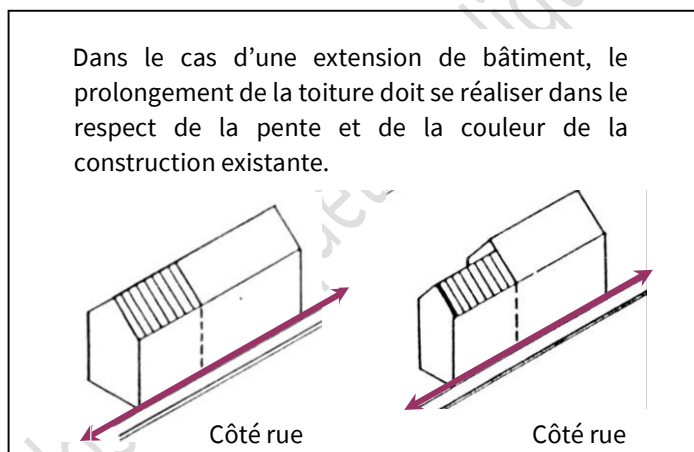
- Les couleurs des matériaux de parement et des peintures extérieures doivent s'harmoniser entre elles et avec l'environnement de la construction. Les couvertures et bardages métalliques ou en fibrociment devront présenter un aspect mat. Ils ne pourront pas être utilisés pour des bâtiments d'habitation.
- Des dispositions différentes seront possibles lorsqu'elles résulteront d'un dialogue architectural entre le projet et son environnement ou lorsque le projet présentera une utilisation de techniques, matériaux mettant en œuvre des dispositifs d'utilisation d'énergies renouvelables.

11.2. Toitures :

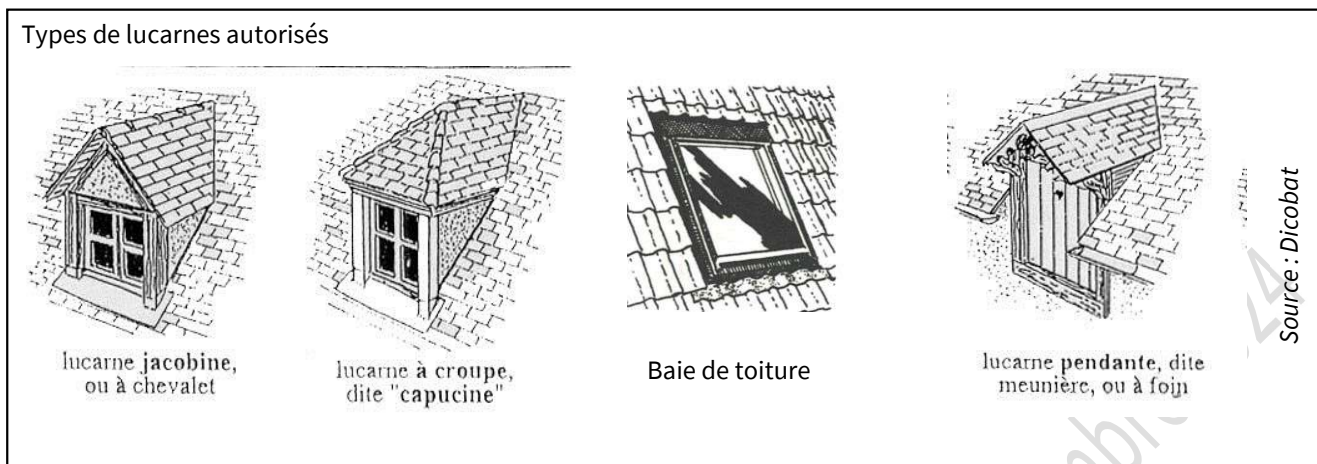
Pour les bâtiments principaux :

- Les toitures des bâtiments principaux doivent être constituées de versants d'une pente comprise entre 40° et 60°.
Les toitures seront recouvertes par des tuiles ayant préférentiellement l'aspect de la tuile traditionnelle bourguignonne de ton flammé rouge vieilli à brun. Les équipements publics peuvent déroger à cette règle. D'autres teintes pourront être acceptées, sous réserve de leur bonne intégration dans le tissu environnant.
- Les toitures à un pan sont interdites sauf :
 - o en cas d'agrandissement ou d'adjonction au bâtiment,
 - o en cas d'extension de la construction principale ou annexe à la construction principale.
- Dans le cas d'une extension de bâtiment, le prolongement de la toiture doit se réaliser dans le respect de la pente et de la couleur de la construction existante.
- Pour les bâtiments anciens, les baies de toiture devront être implantées, de manière privilégiée, à l'alignement des ouvertures de façades. Cette disposition peut être imposée pour les bâtiments dont l'architecture présente un caractère particulièrement intéressant.

Illustrations graphiques de certaines règles de l'article 11.2.



- Seuls les types de lucarnes ci-dessous sont autorisés :



- L'utilisation de verre ou matériaux composites est autorisée uniquement pour les vérandas et les piscines. Dans ce cas, la pente et les pans ne sont pas réglementés.
- Ces règles ne s'appliquent pas pour les bâtiments agricoles.
- Les toitures "terrasse" ou de pente différente pourront être autorisées :
 - o pour les constructions à usage spécial, telles que réservoirs, silos ...
 - o pour les autres constructions si cet élément est justifié par le parti architectural retenu ou par des dispositifs destinés aux économies d'énergie tels que les capteurs solaires
 - o pour les toitures végétales,
 - o pour les annexes, garages et extensions des constructions existantes.
 - o Pour les éléments accessoires à la construction tels que auvents, pergolas, allées couvertes... sous réserve de leur bonne intégration à la composition architecturale de l'ensemble de la construction.

11.3. Murs / revêtements extérieurs :

- Les différents murs d'un bâtiment doivent, lorsqu'ils ne sont pas construits avec les mêmes matériaux que les façades principales, avoir un aspect qui s'harmonise avec ces dernières.
- En cas de construction, modification, extension, les différents murs d'un bâtiment ou d'un ensemble de bâtiments, aveugles ou non, visibles ou non d'une voie publique, doivent présenter une unité d'aspect.
- Les couleurs des matériaux de parement et des peintures extérieures doivent s'harmoniser entre elles et avec l'environnement de la construction selon les teintes décrites à l'article 11.1.
- Les murs des constructions et des clôtures doivent être réalisés selon les options suivantes :
- soit constitués avec des matériaux naturels ou des matériaux moulés avec parements destinés à rester apparents,
- soit recouverts de matériaux naturels, d'un enduit ou d'un matériau spécial de revêtement.

Sont interdits :

- Les enduits blancs, de couleur violente ou discordante, ou présentant un aspect réfléchissant.
- L'emploi sans enduit de matériaux destinés à être revêtus, tels que carreaux de plâtre, briques creuses, agglomérés, parpaings ...
- Les imitations de matériaux naturels, par peinture, telles que fausses briques, fausses pierres, faux pans de bois ..., sauf pour les annexes à l'habitation peu visibles depuis le domaine public.

- Les bardages en tôle.
- Les plaques de ciment ajourées dites décoratives.

11.4. Clôtures :

- Les clôtures doivent être conçues de manière à s'intégrer convenablement dans leur environnement et à s'harmoniser avec la ou les constructions existantes sur la propriété et dans le voisinage immédiat.
- Les clôtures seront d'un modèle simple, sans décoration inutile ni ornementation fantaisiste (roue de chariot, ancre, ...).
- La hauteur totale de la clôture, y compris lorsque celle-ci est composée d'une haie simple, ne peut excéder 2 mètres.
- Les clôtures devront être conçues de manière à permettre le libre écoulement des eaux de ruissellement et la libre circulation de la petite faune
- Les clôtures doivent être constituées :
 - o soit d'un mur en maçonnerie pleine,
 - o soit d'un muret surmonté d'une grille ou d'un barreaudage simple. La hauteur du muret est limitée à 1 m,
 - o soit d'un grillage ou de panneaux grillagés,
 - o soit d'un grillage ou de panneaux grillagés doublé d'une haie d'essences mélangées,
 - o soit d'une haie simple composée d'essences mélangées.
- Les murs et murets doivent être traités en harmonie avec la ou les constructions existantes sur la parcelle.
- Les murs pleins ou murets peuvent être surmontés d'un chaperon.

11.5. Dispositions diverses et clauses particulières :

- Les citernes non enterrées de combustibles ne doivent pas être visibles depuis l'espace public.
- La pose de volets roulants à caisson proéminent sur le bâti traditionnel est interdite.
- Les antennes paraboliques seront de préférence situées sur les parties non visibles des espaces publics ou en toiture et leur couleur adaptée au support sur lequel elles seront apposées (foncée sur les toitures, claire sur les murs).

ARTICLE UA 12 - OBLIGATION DE REALISER DES AIRES DE STATIONNEMENT

- Le stationnement des véhicules correspondant aux besoins des constructions et installations doit être assuré, en dehors des voies publiques, et correspondre aux dispositions réglementaires en vigueur.
- Les places de garage existantes dans un bâtiment à rénover devront être conservées et incluses dans le nouveau plan.
- Deux places de stationnements par logement doivent être créées sur la parcelle en plus de celles du garage, en plus de celles constituées dans les bâtiments.
- Au moins une place pourra être matérialisée sous la forme d'une plateforme d'attente de 5m de profondeur à partir de la limite de la voie et d'une largeur de 5m minimum d'accès sur la voie, située hors clôture ; elle permettra de créer au moins une place de stationnement hors clôture et sur le terrain d'assiette de la construction (dit « place de midi »).

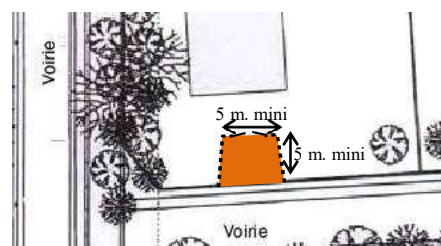


Schéma « place de midi »

ARTICLE UA 13 - ESPACES LIBRES ET PLANTATIONS

- Les plantations existantes doivent être maintenues ou remplacées par des plantations locales en nombre équivalent, hormis pour les résineux où la replantation à l'identique n'est pas imposée.
- L'utilisation d'essences locales variées est imposée en cas de plantations de haies vives, doublées ou non d'un grillage et dans tous les autres cas.
- Les bâtiments à caractère utilitaire et les dépôts doivent être dissimulés par des écrans de verdure,
- Les aires de stationnement en surface comportant plus de 4 emplacements doivent être plantées à raison d'un arbre de haute tige d'essence locale au moins pour 50 m² de la superficie affectée à cet usage.

ARTICLE UA 14 - POSSIBILITES MAXIMALES D'OCCUPATION DU SOL - C.O.S.

Article non réglementé

ARTICLE UA 15 - OBLIGATIONS EN MATIERE DE PERFORMANCES ENERGETIQUES ET ENVIRONNEMENTALES

Article non réglementé

ARTICLE UA 16 - OBLIGATIONS EN MATIERE D'INFRASTRUCTURE ET RESEAUX DE COMMUNICATIONS ELECTRONIQUES

Article non réglementé

CHAPITRE II - ZONE UB

CARACTERE DE LA ZONE

La zone UB est une zone urbaine mixte à vocation d'habitat dont les constructions sont récentes ainsi que des équipements publics et d'intérêt collectif et des constructions à vocation d'activités économiques. Elle comprend entre autres les zones de développement urbain récentes de VENOY.

La partie nord-ouest du bourg de Venoy et le cœur d'îlot du hameau d'Egriselles sont soumis à des orientations d'aménagement dont il convient de respecter les principes d'aménagement.

Elle comprend :

- un secteur UBj où seules les constructions de type annexes, abris de jardin sont autorisées (voir définition titre VIII).

Une partie de la zone est concernée par l'aléa retrait-gonflement des argiles ; il convient de consulter l'annexe 5E.

ARTICLE UB 1 - TYPES D'OCCUPATION OU D'UTILISATION DES SOLS INTERDITES

- Les constructions à usage industriel non compatibles avec une zone habitée.
- Les nouveaux entrepôts.
- Les bâtiments soumis au régime des installations classées pour la protection de l'environnement, sauf extension des activités existantes.
- Les terrains de camping et de caravanning hors terrain aménagé (*voir dispositions du présent règlement, titre 1, article 2*), les garages collectifs de caravanes ainsi que le stationnement de caravanes soumis à autorisation.
- L'ouverture et l'exploitation de toute carrière.
- Les parcs d'attraction et les dépôts de véhicules (*voir dispositions du présent règlement, titre 1, article 2*).
- Les habitations légères de loisirs (*voir dispositions du présent règlement, titre 1, article 2*).
- Les caravanes isolées.
- Les dépôts (ferrailles, ordures ménagères, déchets, matériaux, etc...) lorsqu'ils sont visibles de l'espace public.
- Les constructions légères sans fondation à usage d'habitation.

Dans le secteur UBj, toutes les constructions sauf celles visées à l'article 2.

ARTICLE UB 2 - OCCUPATION OU UTILISATION DES SOLS SOUMISES A CONDITIONS PARTICULIERES

2.1. Rappel :

- 1 - L'édification des clôtures est soumise à déclaration préalable sur l'ensemble du territoire (*voir dispositions du présent règlement, titre 1, article 2*).
- 2 - Au regard de l'article R123.10.1 du Code de l'Urbanisme, dans le cas de lotissements ou dans celui de la construction, sur un même terrain, de plusieurs bâtiments dont le terrain d'assiette doit faire l'objet d'une division parcellaire en propriété ou en jouissance, les constructions sont autorisées à condition d'appliquer les règles du présent règlement à chaque lot issu de la division parcellaire et non à l'ensemble du projet.

2.2. Sont admis :

2.2.1.- Dispositions applicables dans tous les secteurs sauf en UBj

- Dans les espaces soumis à orientations d'aménagement et de programmation, l'urbanisation est soumise à la réalisation d'une ou plusieurs opérations d'aménagement d'ensemble.
- Les constructions à usage de commerce, d'artisanat, de service et de bureau à condition :
 - o que les nuisances et dangers puissent être prévenus de façon satisfaisante eue égard à la vocation résidentielle de la zone,
 - o que les besoins en infrastructure de voirie et réseaux divers ne soient pas augmentés de façon significative.
- Les activités économiques artisanales, commerciales, compatibles avec la vocation résidentielle de la zone.
- Les affouillements et exhaussements de sols, à condition d'être nécessaires à la construction.
- La reconstruction après sinistre de bâtiments de plus de 10 ans est admise, soit à l'identique soit dans le respect des règles définies aux articles suivants et si la vocation de la construction est compatible avec le reste de la zone.
- Les modifications et les extensions des bâtiments existants, y compris à usage agricole et viticole, ainsi que le changement d'affectation des constructions existantes si la vocation est compatible avec le reste de la zone.
- Les installations classées pour la protection de l'environnement soumise à déclaration compatibles avec la vocation résidentielle de la zone.
- Les modifications et les extensions des bâtiments existants, y compris l'extension limitée des bâtiments à usage agricole dans le cadre d'une remise aux normes, ainsi que le changement d'affectation des constructions existantes si la vocation est compatible avec le reste de la zone.
- Les constructions à usage agricole, viticole sont admises lorsqu'il s'agit de bâtiments complémentaires (extension du bâtiment existant ou nouveau bâtiment non attenant au bâtiment existant) d'une exploitation existante, et si ces bâtiments ne donnent pas lieu à des nuisances (notamment les installations destinées à abriter du bétail ou des volailles, à stocker des produits fermentescibles ou inflammables ou des installations de séchage).
- L'aménagement, la reconversion et l'extension des bâtiments agricoles et viticoles (unité de vinification, chais...) existant à la date d'approbation du PLU sous réserve qu'ils n'engendrent pas de nuisances nouvelles pour l'environnement actuel (résidentiel, agricole...).

2.2.2.- Dispositions applicables dans tous les secteurs, UBj inclu

- Les annexes, garages, abris de jardin, piscines.

ARTICLE UB 3 - ACCES ET VOIRIE

Les caractéristiques des accès et voies nouvelles doivent permettre de satisfaire aux besoins minimaux de desserte : carrossabilité, défense contre l'incendie, protection civile, brancardage, enlèvement des ordures ménagères, etc.

3.1. Accès :

- Toute opération doit prendre le minimum d'accès sur les voies publiques.
- Lorsque le terrain est riverain de deux ou plusieurs voies publiques, l'accès sur celle de ces voies qui présenterait une gêne ou un risque pour la circulation peut être interdit.
- Pour recevoir les constructions, ou permettre les extensions et modifications, ou installations non interdites par les articles précédents, un terrain doit avoir accès à une voie publique ou une voie privée ouverte au public soit directement, soit par l'intermédiaire d'un passage aménagé sur fonds voisins ou éventuellement obtenu par application de l'article 682 du Code Civil,
- L'aménagement des accès et de leurs débouchés sur la voie de desserte doit être tel qu'il soit adapté au mode d'occupation des sols envisagé, et qu'il ne nuise pas à la sécurité et à la fluidité de la circulation.

3.2. Voirie :

- Les voies nouvelles, au-delà de 30 mètres et les accès aux parcelles se terminant en impasse doivent être aménagées de telle sorte que les véhicules puissent faire demi-tour.
- Les dimensions, formes et caractéristiques techniques des voies privées doivent être adaptées aux usages qu'elles supportent ou aux opérations qu'elles doivent desservir.

ARTICLE UB 4 - DESSERTE PAR LES RESEAUX

4.1. Dispositions techniques :

4.1.1.- Alimentation en eau potable

Le raccordement sur le réseau public de distribution d'eau potable est obligatoire pour toute construction nouvelle qui requiert une alimentation en eau. Il doit être exécuté conformément aux normes techniques en vigueur.

4.1.2.- Assainissement

Toute construction ou installation nouvelle doit être raccordée par des canalisations souterraines au réseau collectif d'assainissement en respectant ses caractéristiques, pour les zones collectées. Pour les zones A.N.C., l'assainissement individuel devra être conforme au zonage d'assainissement et à la réglementation en vigueur. Ces dispositifs feront l'objet d'un contrôle par le S.P.A.N.C.

Eaux pluviales :

1. Les eaux pluviales doivent être infiltrées à la parcelle ou récupérées par des dispositifs adaptés pour d'autres usages.
2. Toutefois, dans certains cas, compte-tenu des caractéristiques des sols, certaines parcelles ne pourront pas infiltrer toutes les eaux pluviales et certaines seront donc absorbées par les réseaux.
3. Les aménagements réalisés sur un terrain ne doivent pas faire obstacle au libre écoulement des eaux pluviales des fonds supérieurs ni aggraver la servitude d'écoulement des eaux pluviales des maisons, cours, jardins, parcs et enclos attenants aux constructions constituant les fonds inférieurs.
4. En l'absence de réseau ou en cas de réseau insuffisant, les aménagements nécessaires au libre écoulement des eaux pluviales (et éventuellement ceux visant à la limitation des débits évacués de la propriété) sont à la charge exclusive du propriétaire et doivent être réalisés par des dispositifs adaptés à l'opération ou au terrain dans le cadre de la réglementation en vigueur et conformément aux avis des services techniques intéressés.

4.2. Electricité et téléphone :

L'enfouissement des réseaux ou leur dissimulation est obligatoire en fonction des possibilités techniques de réalisation.

Tout transformateur ou appareil d'éclairage public, nouveau ou remis à neuf, sera aménagé de manière à ne pas nuire à la qualité du paysage.

La puissance électrique nécessaire sera annoncée dans la demande de permis de construire.

ARTICLE UB 5 - CARACTERISTIQUES DES TERRAINS

Dès lors qu'un dispositif d'assainissement non collectif est nécessaire, un terrain ne peut recevoir une construction que si sa superficie minimale est conforme aux contraintes techniques du dispositif.

ARTICLE UB 6 - IMPLANTATION DES CONSTRUCTIONS PAR RAPPORT AUX VOIES ET EMPRISES PUBLIQUES

6.1. Dans la zone UB :

Toutes les constructions doivent être édifiées :

- soit à l'alignement des voies publiques ou privées existantes, à modifier ou à créer,
- soit en retrait de la voie de desserte en cohérence avec l'implantation des constructions existantes sur les parcelles voisines. Dans ce cas, la continuité visuelle depuis la voie publique doit être assurée par une clôture à l'alignement. S'il n'y a pas possibilité de s'implanter en cohérence avec la construction voisine le retrait de la façade de la construction principale devra respecter une distance minimale de 1 mètre.

6.2. Des implantations autres que celles prévues à l'article 6.1. sont possibles en cas :

- de reconstruction à l'identique après sinistre,
- d'aménagement, de réhabilitation ou d'extension en cohérence avec l'implantation de la construction existante
- de travaux sur un bâtiment existant dans la recherche d'une amélioration des performances énergétiques,
- d'adaptation à la configuration de la parcelle et au profil de la voie concernée.

ARTICLE UB 7 - IMPLANTATION DES CONSTRUCTIONS PAR RAPPORT AUX LIMITES SEPARATIVES

7.1. Les constructions peuvent s'implanter sur :

- soit en limite(s)
- soit en retrait des limites séparatives d'une distance minimum de 1 mètre.

7.2. Des implantations autres que celles prévues ci-dessus sont possibles en cas de reconstruction à l'identique après sinistre, d'aménagement, de réhabilitation ou d'extension en cohérence avec l'implantation de la construction existante. Il peut être dérogé à la règle de l'article 7.1. pour favoriser un meilleur ensoleillement des constructions et de répondre aux critères de performance environnementale.

ARTICLE UB 8 - IMPLANTATION DES CONSTRUCTIONS LES UNES PAR RAPPORT AUX AUTRES SUR UNE MEME PROPRIETE OU SUR PLUSIEURS PROPRIETES LIEES PAR UN ACTE AUTHENTIQUE

Article non règlementé

ARTICLE UB 9 - EMPRISE AU SOL

L'emprise au sol maximum des constructions est fixée à :

- 45 % de la superficie de l'ilot de propriété pour les constructions à usage d'habitation,
- 60 % pour les équipements publics et les constructions à usage d'activité.

L'emprise au sol des annexes autorisées en secteur UBj est limitée à 30 m² de surface de plancher

ARTICLE UB 10 - HAUTEUR DES CONSTRUCTIONS

Rappel : La hauteur des constructions est mesurée à partir du niveau moyen du sol naturel existant jusqu'au point le plus élevé du bâtiment (acrotère, faîtage), les ouvrages techniques, cheminées et autres superstructures exclus.

10.1. La hauteur maximale des constructions nouvelles ne doit pas excéder R+1+combles sans dépasser 10 mètres.

10.2. Dans le cadre de réhabilitation et d'extension de bâtiment existant dont la hauteur est supérieure à 10 mètres, la hauteur du bâtiment initial pourra être respectée, sans que celle-ci soit dépassée.

10.3. Ne sont pas soumis aux règles de hauteur du présent article les équipements d'intérêt collectif lorsque leurs caractéristiques techniques l'imposent.

10.4. Le niveau 0 de la construction constituée par le plancher le plus bas (sous-sol, rez de chaussée, ...), ne doit pas être implanté plus bas que le niveau naturel d'écoulement des eaux pluviales.

10.5. La hauteur des annexes autorisées en secteur UBj est limitée à 5 mètres.

ARTICLE UB 11 - ASPECT DES CONSTRUCTIONS

11.1. Dispositions générales :

- Les constructions doivent présenter un équilibre des proportions et une unité d'aspect qui correspondent à l'architecture traditionnelle environnante.
- Tout style de construction étranger à la région (chalet savoyard, ferme normande, mas provençal ...) ou éléments de construction étrangers à la région (colonnes, ...) ainsi que les styles de construction « contemporaine » incompatibles avec le site sont interdits.
- Couleurs : les couleurs violentes ou apportant des notes discordantes dans l'environnement immédiat ou le paysage, les tons vifs, le blanc (pour les enduits de façades et les clôtures uniquement) sont interdits. La dominante utilisée pour les façades doit être issues des tons RAL suivants : 1013, 1014, 1015, 9001.
- Les couleurs des matériaux de parement et des peintures extérieures doivent s'harmoniser entre elles et avec l'environnement de la construction. Les couvertures et bardages métalliques ou en fibrociment devront présenter un aspect mat. Ils ne pourront pas être utilisés pour des bâtiments d'habitation.
- Des dispositions différentes seront possibles lorsqu'elles résulteront d'un dialogue architectural entre le projet et son environnement ou lorsque le projet présentera une utilisation de techniques, matériaux mettant en œuvre des dispositifs d'utilisation d'énergies renouvelables.

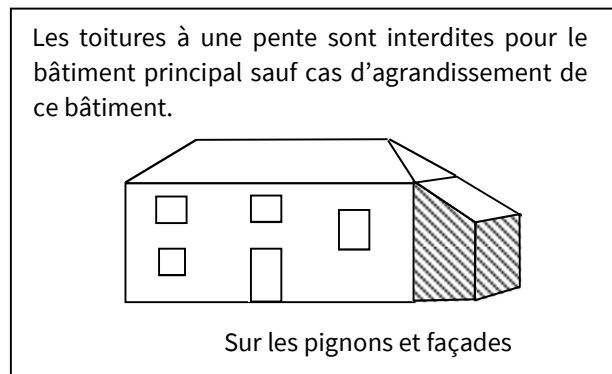
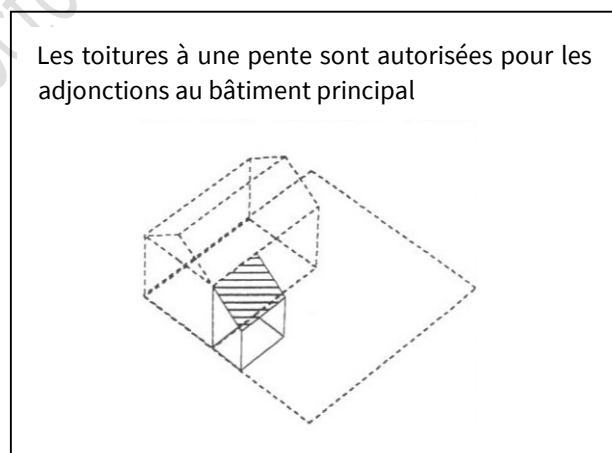
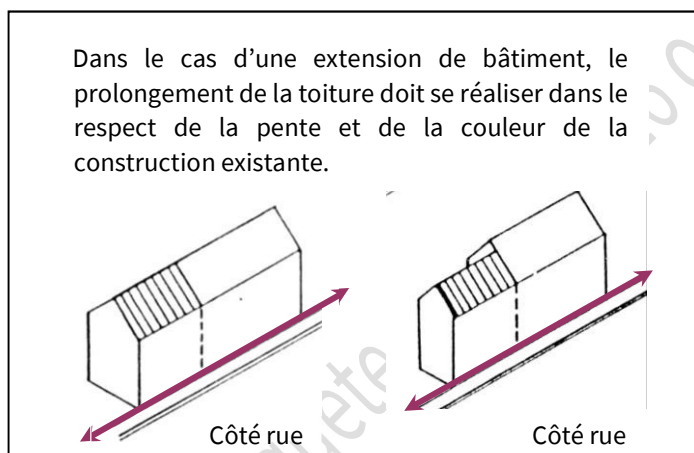
11.2. Toitures :

Pour les bâtiments principaux :

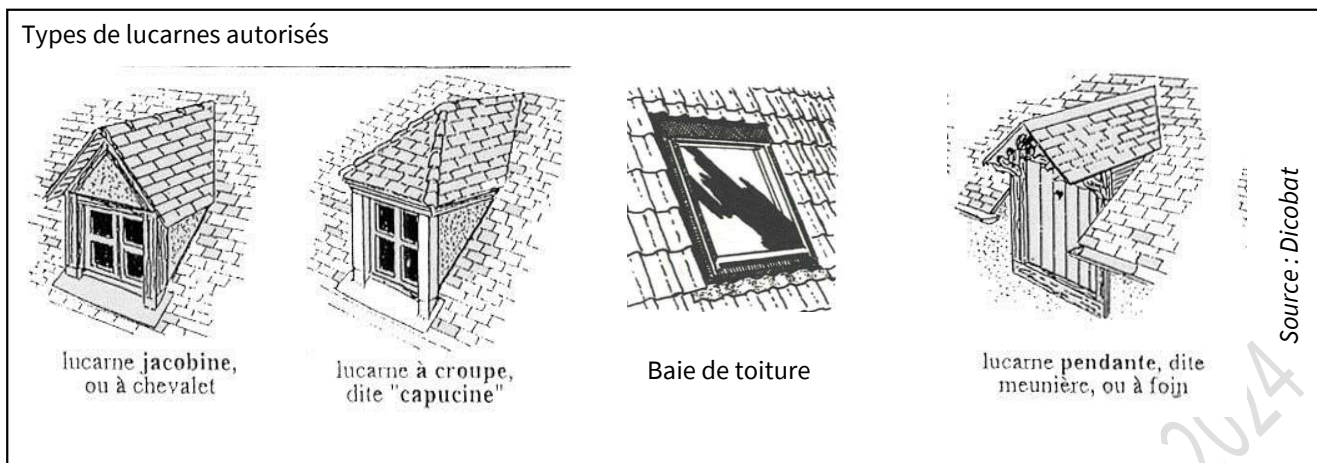
- Les toitures des bâtiments principaux doivent être constituées de versants d'une pente supérieure ou égale à 40° et pourront comprendre des petites parties en toiture terrasse.
- Les toitures seront recouvertes par des tuiles ayant préférentiellement l'aspect de la tuile traditionnelle bourguignonne de ton flammé rouge vieilli à brun. Les équipements publics peuvent déroger à cette règle. D'autres teintes pourront être acceptées, sous réserve de leur bonne intégration dans le tissu environnant
- Dans le cas d'une extension de bâtiment, le prolongement de la toiture doit se réaliser dans le respect de la pente et de la couleur de la construction existante.
- L'utilisation de verre ou matériaux composites est autorisée uniquement pour les vérandas et les piscines. Dans ce cas, la pente et les pans ne sont pas réglementés.
- Ces règles ne s'appliquent pas pour les bâtiments agricoles.
- Les toitures des constructions ayant un autre usage que l'habitation seront recouvertes :
 - o soit par des tuiles ayant l'aspect de la tuile bourguignonne et respectant sa couleur,

- o soit par un bardage métallique prélaqué,
 - o soit par une couverture fibrociment teintée dans la masse.
- Les toitures à un pan sont interdites :
- o sauf cas d'agrandissement du bâtiment,
 - o sauf adjonction au bâtiment (voir schémas),
 - o sauf annexes à la constructions principale.
- Les toitures "terrasse" ou de pente différente pourront être autorisées :
- o pour les constructions à usage spécial, telles que réservoirs, silos,
 - o pour les autres constructions si cet élément est justifié par le parti architectural retenu ou par des dispositifs destinés aux économies d'énergie tels que les capteurs solaires
 - o pour les toitures végétales.
 - o pour les annexes, garages, et extensions des constructions existantes.
 - o Pour les éléments accessoires à la construction tels que auvents, pergolas, allées couvertes... sous réserve de leur bonne intégration à la composition architecturale de l'ensemble de la construction.

Illustrations graphiques de certaines règles de l'article 11.2.



- Seuls les types de lucarnes ci-dessous sont autorisés :



Pour les constructions annexes, vérandas ... de l'habitation :

- L'utilisation de verre ou matériaux composites est autorisée uniquement pour les vérandas et les piscines. Dans ce cas, la pente et les pans ne sont pas réglementés

Pour les bâtiments à usage agricole :

- La toiture des bâtiments à usage agricole doit respecter préférentiellement le ton rouge vieilli ou flammé à brun.
D'autres teintes pourront être acceptées, sous réserve de leur bonne intégration dans le tissu environnant
- L'utilisation de matériaux translucides ou transparents est autorisée.

Dans le secteur jardin - UBj :

- Les couvertures doivent être de ton foncé (rouge vieilli ou brun ou vert).

11.3. Murs / revêtements extérieurs :

- Les différents murs d'un bâtiment doivent, lorsqu'ils ne sont pas construits avec les mêmes matériaux que les façades principales, avoir un aspect qui s'harmonise avec ces dernières.
- En cas de construction, modification, extension, les différents murs d'un bâtiment ou d'un ensemble de bâtiments, aveugles ou non, visibles ou non d'une voie publique, doivent présenter une unité d'aspect.
- Les couleurs des matériaux de parement et des peintures extérieures doivent s'harmoniser entre elles et avec l'environnement de la construction selon les teintes décrites à l'article 11.1.
- Les murs des constructions et des clôtures doivent être réalisés selon les options suivantes :
- soit constitués avec des matériaux naturels ou des matériaux moulés avec parements destinés à rester apparents,
- soit recouverts de matériaux naturels, d'un enduit ou d'un matériau spécial de revêtement (bardage, céramique, ...)
- Les bardages en tôle prélaquée sont autorisés uniquement pour les bâtiments à usage agricole.
- *Sont interdits :*
- les enduits blancs, de couleur violente ou discordante, ou présentant un aspect réfléchissant,

- l'emploi sans enduit de matériaux destinés à être revêtus, tels que carreaux de plâtre, briques creuses, agglomérés, parpaing ...,
- les bardages en tôle à l'exception des bâtiments à usage agricole,
- les plaques de ciment ajourées dites décoratives,
- Les imitations de matériaux naturels, par peinture, telles que fausses briques, fausses pierres, faux pans de bois...

11.4 . Clôtures :

- Les clôtures doivent être conçues de manière à s'intégrer convenablement dans leur environnement et à s'harmoniser avec la ou les constructions existantes sur la propriété et dans le voisinage immédiat.
- Les clôtures seront d'un modèle simple, sans décoration inutile ni ornementation fantaisiste (roue de chariot, ancre, ...).
- La hauteur totale de la clôture, y compris lorsque celle-ci est composée d'une haie simple, ne peut excéder 2 mètres de hauteur.
- Les clôtures devront être conçues de manière à permettre le libre écoulement des eaux de ruissellement et la libre circulation de la petite faune
- L'édification d'une clôture n'est pas obligatoire si la partie du terrain visible de la voie est aménagée en jardin d'agrément.
- Les clôtures doivent être constituées :
 - o soit d'un mur en maçonnerie pleine,
 - o soit d'un muret surmonté d'une grille ou d'un barreaudage vertical simple. La hauteur du muret est limitée à 1 m.
 - o soit d'un grillage ou de panneaux grillagés,
 - o soit d'un grillage ou de panneaux grillagés doublé d'une haie d'essences mélangées,
 - o soit d'une haie champêtre d'essences locales.
- Les murets ou murs peuvent être surmontés d'un chaperon.
- Les hauteurs des clôtures pourront être dépassées pour des motifs liés à des réglementations spécifiques (sport, sécurité des établissements ou des activités, protections des personnes...).

11.5. Dispositions diverses et clauses particulières :

- Les sous-sols ne sont admis que dans la mesure où le terrain naturel présente une pente suffisante et qu'il ne nécessite pas de tranchée préjudiciable à l'environnement.
- Les citernes de combustibles, non enterrées, ne doivent pas être visibles depuis l'espace public.
- La pose de volets roulants à caisson proéminent sur le bâti traditionnel est interdite. Dans tous les cas, ils doivent être encastrés et intégrés à la façade.
- Les antennes paraboliques seront de préférence situées sur les parties non visibles des espaces publics ou en toiture et leur couleur adaptée au support sur lequel elles seront apposées (foncé sur les toitures, claire sur les murs).

ARTICLE UB 12 - OBLIGATION DE REALISER DES AIRES DE STATIONNEMENT

- Le stationnement des véhicules correspondant aux besoins des constructions et installations doit être assuré en dehors des voies publiques, et correspondre aux dispositions réglementaires en vigueur.
- Deux places de stationnements par logement doivent être créées, matérialisées sur la parcelle en plus de celle du garage,
- Au moins une place pourra être matérialisée sous la forme d'une plateforme d'attente de 5m de profondeur à partir de la limite de la voie et d'une largeur de 5m minimum d'accès sur la voie, située hors clôture ; elle permettra de créer au moins une place de stationnement hors clôture et sur le terrain d'assiette de la construction (dite « place de midi »).

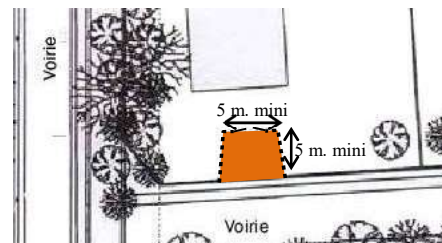


Schéma « place de midi »

ARTICLE UB 13 - ESPACES LIBRES ET PLANTATIONS

- Les plantations existantes seront maintenues ou remplacées par des plantations locales en nombre équivalent, hormis pour les résineux ou la replantation à l'identique n'est pas imposée.
- L'utilisation d'essences locales variées est imposée en cas de plantations de haies vives, doublées ou non d'un grillage et dans tous les autres cas.
- Les bâtiments à caractère utilitaire et les dépôts doivent être intégrés dans la composition d'ensemble du projet de construction et faire l'objet d'un paysagement.
- Les aires de stationnement comportant plus de 4 places doivent être plantées à raison d'un arbre de haute tige au moins pour 50 m² de la superficie affectée en cet usage.
- Les espaces libres de toutes constructions et non occupés par des aires de stationnement doivent être plantés ou recevoir un aménagement paysager végétal sur au moins la moitié de leur surface. La plantation d'un arbre de haute tige est obligatoire pour 200 m² de terrain libre.
- Dans l'espace concerné par l'orientation d'aménagement à Egriselles, un traitement paysager constitué de plantation de haies d'essences locales variées sera créé au nord en entrée de bourg.
- Dans l'espace concerné par l'orientation d'aménagement, un traitement paysager constitué de plantation de haies d'essences locales variées sera créé afin de maintenir une frange paysagère.

ARTICLE UB 14 - POSSIBILITES MAXIMALES D'OCCUPATION DU SOL – C.O.S.

Article non réglementé

ARTICLE UB 15 - OBLIGATIONS EN MATIERE DE PERFORMANCES ENERGETIQUES ET ENVIRONNEMENTALES

Article non réglementé

ARTICLE UB 16 - OBLIGATIONS EN MATIERE D'INFRASTRUCTURE ET RESEAUX DE COMMUNICATIONS ELECTRONIQUES

Article non réglementé

CHAPITRE III - ZONE UE

CARACTERE DE LA ZONE

La zone UE est une zone dédiée aux installations et constructions publiques et d'intérêt collectif, ou à vocations sportives, culturelles, de loisirs, ... d'accueil du public, ou techniques (déchetterie, station d'épuration, ...) de nature communale et intercommunale.

Une partie de la zone est concernée par l'aléa retrait-gonflement des argiles ; il convient de consulter l'annexe 5E.

ARTICLE UE 1 - TYPES D'OCCUPATION OU D'UTILISATION DES SOLS INTERDITES

Toute installation et construction ne répondant pas à la nature de la zone.

ARTICLE UE 2 - OCCUPATION OU UTILISATION DES SOLS SOUMISES A CONDITIONS PARTICULIERES

2.1. Rappel :

1 Les travaux, installations et aménagements autres que ceux exécutés sur des constructions existantes sont dispensés de toute formalité au titre de l'article R. 421-18 du code de l'urbanisme sauf exception (*voir dispositions du présent règlement, titre 1, article 2*).

2 Au regard de l'article R123.10.1 du Code de l'Urbanisme, dans le cas de lotissements ou dans celui de la construction, sur un même terrain, de plusieurs bâtiments dont le terrain d'assiette doit faire l'objet d'une division parcellaire en propriété ou en jouissance, les constructions sont autorisées à condition d'appliquer les règles du présent règlement à chaque lot issu de la division parcellaire et non à l'ensemble du projet.

3 L'édification des clôtures est soumise à déclaration préalable sur l'ensemble du territoire (*voir dispositions du présent règlement, titre 1, article 2*),

2.2. Sont admis :

- Les installations et constructions sportives, de loisirs, culture et d'accueil du public (salle des fêtes, ...).
- Les constructions à usage d'habitation et leurs annexes destinées aux personnes dont la présence permanente est nécessaire pour assurer la direction, la surveillance ou le gardiennage des établissements et services généraux de la zone.
- Les constructions et installations nécessaires aux équipements d'intérêt public et collectif et aux équipements techniques communaux et intercommunaux (station d'épuration, déchetterie, ...).

- Les affouillements et exhaussements de sols sont autorisés à condition d'être nécessaires à la construction.

ARTICLE UE 3 - ACCES ET VOIRIE

Les caractéristiques des accès et voies nouvelles doivent permettre de satisfaire aux besoins minimaux de desserte : carrossabilité, défense contre l'incendie, protection civile, brancardage, enlèvement des ordures ménagères, etc.

ARTICLE UE 4 - DESSERTE PAR LES RESEAUX

4.1. Dispositions techniques :

4.1.1.- Alimentation en eau potable

Le raccordement sur le réseau public de distribution d'eau potable est obligatoire pour toute construction nouvelle qui requiert une alimentation en eau. Il doit être exécuté conformément aux normes techniques en vigueur.

4.1.2.- Assainissement

Toute construction ou installation nouvelle doit être raccordée par des canalisations souterraines au réseau collectif d'assainissement en respectant ses caractéristiques, pour les zones collectées. Pour les zones A.N.C., l'assainissement individuel devra être conforme au zonage d'assainissement et à la réglementation en vigueur. Ces dispositifs feront l'objet d'un contrôle par le S.P.A.N.C.

- *Eaux résiduaires industrielles :*
Leur rejet dans le réseau public ou le milieu naturel est soumis aux dispositions législatives et réglementaires en vigueur.
- *Eaux pluviales :*
 1. Les eaux pluviales doivent être infiltrées à la parcelle ou récupérées par des dispositifs adaptés pour d'autres usages.
 2. Toutefois, dans certains cas, compte-tenu des caractéristiques des sols, certaines parcelles ne pourront pas infiltrer toutes les eaux pluviales et certaines seront donc absorbées par les réseaux.
 3. Les aménagements réalisés sur un terrain ne doivent pas faire obstacle au libre écoulement des eaux pluviales des fonds supérieurs ni aggraver la servitude d'écoulement des eaux pluviales des maisons, cours, jardins, parcs et enclos attenants aux constructions constituant les fonds inférieurs.
 4. En l'absence de réseau ou en cas de réseau insuffisant, les aménagements nécessaires au libre écoulement des eaux pluviales (et éventuellement ceux visant à la limitation des débits évacués de la propriété) sont à la charge exclusive du propriétaire et doivent être réalisés par des dispositifs adaptés à l'opération ou au terrain dans le cadre de la réglementation en vigueur et conformément aux avis des services techniques intéressés.

4.2. Electricité et téléphone :

L'enfouissement des réseaux ou leur dissimulation est obligatoire en fonction des possibilités techniques de réalisation.

Tout transformateur ou appareil d'éclairage public, nouveau ou remis à neuf, sera aménagé de manière à ne pas nuire à la qualité du paysage.

ARTICLE UE 5 - CARACTERISTIQUES DES TERRAINS

Article non règlementé

ARTICLE UE 6 - IMPLANTATION DES CONSTRUCTIONS PAR RAPPORT AUX VOIES ET EMPRISES PUBLIQUES

6.1. Les constructions devront s'implanter avec un recul minimum de 3 mètres de l'alignement.

6.2. Les constructions et installations techniques nécessaires aux équipements d'infrastructure, au fonctionnement du service public, aux équipements publics et aux services d'intérêts collectifs seront implantées :

- soit à l'alignement,
- soit en retrait de l'alignement d'une distance minimum de 2 mètres des voies publiques ou privées ouvertes à la circulation.

ARTICLE UE 7 - IMPLANTATION DES CONSTRUCTIONS PAR RAPPORT AUX LIMITES SEPARATIVES

7.1. Les constructions seront obligatoirement implantées en retrait par rapport aux limites séparatives d'au min. 4 mètres. Toutefois, l'implantation sur une limite pourra être autorisée lorsque des mesures sont prises pour éviter la propagation des incendies (murs coupe-feu).

7.2. Les constructions et installations techniques nécessaires aux équipements d'infrastructure, au fonctionnement du service public, aux équipements publics et aux services d'intérêts collectifs seront implantées :

- soit en limite (s),
- soit en retrait des limites séparatives d'une distance minimum de 2 mètres.

ARTICLE UE 8 - IMPLANTATION DES CONSTRUCTIONS LES UNES PAR RAPPORT AUX AUTRES SUR UNE MEME PROPRIETE OU SUR PLUSIEURS PROPRIETES LIEES PAR UN ACTE AUTHENTIQUE

Article non règlementé

ARTICLE UE 9 - EMPRISE AU SOL

L'emprise au sol des constructions ne devra pas excéder plus de 70% de la superficie de la propriété.

ARTICLE UE 10 - HAUTEUR DES CONSTRUCTIONS

Rappel : La hauteur des constructions est mesurée à partir du niveau moyen du sol naturel existant jusqu'au point le plus élevé du bâtiment (acrotère, faîtage), les ouvrages techniques, cheminées et autres superstructures exclus.

10.1. La hauteur maximale des constructions par rapport au niveau moyen du sol naturel n'excédera pas 12 mètres (cheminées et autres superstructures exclues)

10.2. Ne sont pas soumis aux règles de hauteur résultant du présent article les équipements d'intérêts collectifs lorsque leurs caractéristiques techniques l'imposent

ARTICLE UE 11 - ASPECT DES CONSTRUCTIONS

11.1. Dispositions générales ;

- Couleurs : les couleurs apportant des notes discordantes dans l'environnement immédiat ou le paysage, les tons vifs (bleu vif, rouge vif, ...), le blanc (pour les façades uniquement) sont interdites. La dominante utilisée doit être claire, neutre ou se rapprocher de la couleur des matériaux naturels, tels que pierre, bois, terre cuite, ...
- Les agrandissements des constructions existantes doivent être réalisés dans le même style que la construction principale.
- Des dispositions différentes seront possibles lorsqu'elles résulteront d'un dialogue architectural entre le projet et son environnement ou lorsque le projet présentera une utilisation de techniques, matériaux mettant en œuvre des dispositifs d'utilisation d'énergies renouvelables.

11.2. Clôtures :

- Les clôtures doivent être conçues de manière à s'intégrer convenablement dans l'environnement où elles se situent et à s'harmoniser avec la ou les constructions existantes dans le voisinage immédiat.
- Les clôtures doivent être constituées d'un grillage ou de panneaux grillagés de couleur foncée doublé ou non d'une haie champêtre d'essences locales variées.
- La hauteur totale de la clôture est fixée à 2,50 m maximum sauf impératifs techniques liés à l'équipement.

ARTICLE UE 12 - OBLIGATION DE REALISER DES AIRES DE STATIONNEMENT

- Le stationnement des véhicules doit être assuré en dehors des voies publiques, et correspondre aux besoins des constructions et aux dispositions réglementaires en vigueur.

ARTICLE UE 13 - ESPACES LIBRES ET PLANTATIONS

- Les aires de dépôt et de stockage seront couvertes ou dissimulées par des haies et plantations d'essences locales variées,
- L'utilisation d'essences locales est imposée pour toutes les plantations.
- Les espaces libres compris entre l'alignement de la RD et les bâtiments seront aménagés en espaces verts plantés à raison d'un arbre de haute tige par 200 m² de parcelle non construite.
- Les aires de stationnement comportant plus de 4 places doivent être plantées à raison d'un arbre de haute tige au moins pour 100 m² de la superficie affectée à cet usage. Ces plantations seront organisées selon un projet paysager adapté.

ARTICLE UE 14 - POSSIBILITES MAXIMALES D'OCCUPATION DU SOL – C.O.S.

Article non règlementé

ARTICLE UE 15 - OBLIGATIONS EN MATIERE DE PERFORMANCES ENERGETIQUES ET ENVIRONNEMENTALES

Article non règlementé

ARTICLE UE 16 - OBLIGATIONS EN MATIERE D'INFRASTRUCTURE ET RESEAUX DE COMMUNICATIONS ELECTRONIQUES

Article non règlementé

CHAPITRE IV - ZONE UX

CARACTERE DE LA ZONE

La zone UX est une zone réservée aux activités économiques de type commerciales, artisanales, services, activités tertiaires, ...

Cette zone est concernée par l'application de l'article L111.1-4 du code de l'urbanisme. Une étude « entrée de ville » a été réalisée pour déroger au recul imposé par l'autoroute. Les « OAP » complètent le règlement.

Elle comprend un secteur UXa qui est déjà occupé par une activité économique. Cet espace est situé au droit de la RN65 et concerné par l'application de la règle de recul de 75 mètres (application de l'article L111.1-4 du code de l'urbanisme).

Une partie de la zone est concernée par l'aléa retrait-gonflement des argiles ; il convient de consulter l'annexe 5E.

ARTICLE UX 1 - TYPES D'OCCUPATION OU D'UTILISATION DES SOLS INTERDITES

- Les constructions à usage industriel.
- L'implantation des bâtiments soumis au régime des installations classées pour la protection de l'environnement soumises à autorisation, et les installations à nuisances, non compatibles avec le caractère de la zone.
- Les constructions à usage d'habitation sauf cas visés à l'article 2.
- Les constructions liées aux activités agricoles et viticoles sauf cas visés à l'article 2.
- Les activités commerciales d'une surface de vente de plus de 400 m².
- L'ouverture et l'exploitation de toute carrière.
- Le dépôt d'ordures ménagères, résidus urbains, déchets de matériaux.
- Les parcs d'attraction et les dépôts de véhicules (*voir dispositions du présent règlement, titre 1, article 2*).
- Les habitations légères de loisirs (*voir dispositions du présent règlement, titre 1, article 2*).
- Le stationnement de caravanes hors terrain aménagé, (*voir dispositions du présent règlement, titre 1, article 2*).
- Les terrains de camping et de caravaning, les garages collectifs de caravanes ainsi que le stationnement de caravanes soumis à autorisation.
- Les caravanes isolées.

ARTICLE UX 2 - OCCUPATION OU UTILISATION DES SOLS SOUMISES A CONDITIONS PARTICULIERES

2.1. Rappel :

1 Les travaux, installations et aménagements autres que ceux exécutés sur des constructions existantes sont dispensés de toute formalité au titre de l'article R. 421-18 du code de l'urbanisme sauf exception (*voir dispositions du présent règlement, titre 1, article 2*).

2 Au regard de l'article R123.10.1 du Code de l'Urbanisme, dans le cas de lotissements ou dans celui de la construction, sur un même terrain, de plusieurs bâtiments dont le terrain d'assiette doit faire l'objet d'une division parcellaire en propriété ou en jouissance, les constructions sont autorisées à condition d'appliquer les règles du présent règlement à chaque lot issu de la division parcellaire et non à l'ensemble du projet.

3 L'édification des clôtures est soumise à déclaration préalable sur l'ensemble du territoire (*voir dispositions du présent règlement, titre 1, article 2*),

2.2. Sont admis

- Les constructions et installations nécessaires aux activités économiques autorisées dans la zone.
- Les constructions à usage d'entrepôts.
- Les constructions liées à l'activité agricole et viticole sont admises s'il s'agit de construction à usage de stockage de produits issus de l'agriculture, de produits utilisés dans le cadre de la production agricole, de stockage et d'abri de matériel.
- Les constructions à usage d'habitation et leurs annexes liées aux activités de la zone si elles sont destinées aux personnes dont la présence permanente est nécessaire pour assurer le fonctionnement, la surveillance ou le gardiennage des entreprises autorisées. Elles doivent être intégrées au volume des bâtiments d'activités.
- Les constructions et installations nécessaires aux équipements d'intérêt public et collectif.

ARTICLE UX 3 - ACCES ET VOIRIE

Les caractéristiques des accès et voies nouvelles doivent permettre de satisfaire aux besoins minimaux de desserte : carrossabilité, défense contre l'incendie, protection civile, brancardage, enlèvement des ordures ménagères, etc.

ARTICLE UX 4 - DESSERTE PAR LES RESEAUX

4.1. Dispositions techniques :

4.1.1.- Alimentation en eau potable

Le raccordement sur le réseau public de distribution d'eau potable est obligatoire pour toute construction nouvelle qui requiert une alimentation en eau. Il doit être exécuté conformément aux normes techniques en vigueur.

4.1.2.- Assainissement

Toute construction ou installation nouvelle doit être raccordée par des canalisations souterraines au réseau collectif d'assainissement en respectant ses caractéristiques, pour les zones collectées. Pour les zones A.N.C., l'assainissement individuel devra être conforme au zonage d'assainissement et à la réglementation en vigueur. Ces dispositifs feront l'objet d'un contrôle par le S.P.A.N.C.

Toutefois en l'absence d'un tel réseau, toutes les eaux usées devront être dirigées par des canalisations souterraines sur des dispositifs autonomes de traitement et d'évacuation conformes à la réglementation sanitaire, au zonage d'assainissement et aux éventuelles contraintes particulières qui pourraient être imposées par les services compétents en fonction de la nature du sol et du sous-sol. Ces dispositifs devront être conçus de manière à pouvoir être mis hors circuit et la construction directement raccordée au réseau lorsqu'il sera réalisé.

- *Eaux résiduaires industrielles :*

Leur rejet dans le réseau public ou le milieu naturel est soumis aux dispositions législatives et réglementaires en vigueur.

- *Eaux pluviales :*

1. Les eaux pluviales doivent être infiltrées à la parcelle ou récupérées par des dispositifs adaptés pour d'autres usages.
2. Toutefois, dans certains cas, compte-tenu des caractéristiques des sols, certaines parcelles ne pourront pas infiltrer toutes les eaux pluviales et certaines seront donc absorbées par les réseaux.
3. Les aménagements réalisés sur un terrain ne doivent pas faire obstacle au libre écoulement des eaux pluviales des fonds supérieurs ni aggraver la servitude d'écoulement des eaux pluviales des maisons, cours, jardins, parcs et enclos attenants aux constructions constituant les fonds inférieurs.
4. En l'absence de réseau ou en cas de réseau insuffisant, les aménagements nécessaires au libre écoulement des eaux pluviales (et éventuellement ceux visant à la limitation des débits évacués de la propriété) sont à la charge exclusive du propriétaire et doivent être réalisés par des dispositifs adaptés à l'opération ou au terrain dans le cadre de la réglementation en vigueur et conformément aux avis des services techniques intéressés.

4.2. Electricité et téléphone :

L'enfouissement des réseaux ou leur dissimulation est obligatoire en fonction des possibilités techniques de réalisation.

Tout transformateur ou appareil d'éclairage public, nouveau ou remis à neuf, sera aménagé de manière à ne pas nuire à la qualité du paysage.

La puissance électrique nécessaire sera annoncée dans la demande de permis de construire.

ARTICLE UX 5 - CARACTERISTIQUES DES TERRAINS

Article non réglementé

ARTICLE UX 6 - IMPLANTATION DES CONSTRUCTIONS PAR RAPPORT AUX VOIES ET EMPRISES PUBLIQUES

6.1. Les constructions devront s'implanter avec un recul minimum par rapport au pied du talus de l'autoroute de 2 fois la hauteur du bâtiment avec un minimum de 15 mètres (Hx2 ; mini 15 mètres) ; soit un recul minimum de 35 mètres par rapport à l'axe de l'autoroute.

6.2. La façade des constructions principales doit être édifiée à 10 mètres au minimum de l'alignement de la RD (c'est à dire du bord de chaussée de la RD).

6.3. Les constructions et installations techniques nécessaires aux équipements d'infrastructure, au fonctionnement du service public, aux équipements publics et aux services d'intérêts collectifs seront implantées :

- soit à l'alignement,
- soit en retrait de l'alignement d'une distance minimum de 2 mètres des voies publiques ou privées ouvertes à la circulation.

6.4. Pour le secteur UXa uniquement, les constructions devront être implantées à 75 mètres de l'axe de la RN65.

ARTICLE UX 7 - IMPLANTATION DES CONSTRUCTIONS PAR RAPPORT AUX LIMITES SEPARATIVES

7.1. Les constructions peuvent s'implanter :

- soit sur les limites séparatives ou sur une seule limite,
- soit en retrait de celles-ci sans pouvoir être inférieur à 1 mètre.

7.2. Les aires de stationnement seront réalisées entre les limites séparatives et les constructions (soit perpendiculairement à l'autoroute ou en façade de la RD).

7.3. Les constructions et installations techniques nécessaires aux équipements d'infrastructure, au fonctionnement du service public, aux équipements publics et aux services d'intérêts collectifs seront implantées :

- soit à l'alignement,
- soit en retrait de l'alignement d'une distance minimum de 2 mètres des voies publiques ou privées ouvertes à la circulation.

ARTICLE UX 8 - IMPLANTATION DES CONSTRUCTIONS LES UNES PAR RAPPORT AUX AUTRES SUR UNE MEME PROPRIETE OU SUR PLUSIEURS PROPRIETES LIEES PAR UN ACTE AUTHENTIQUE

Article non règlementé

ARTICLE UX 9 - EMPRISE AU SOL

Article non règlementé

ARTICLE UX 10 - HAUTEUR DES CONSTRUCTIONS

Rappel : La hauteur des constructions est mesurée à partir du niveau moyen du sol naturel existant jusqu'au point le plus élevé du bâtiment (acrotère, faîtage), les ouvrages techniques, cheminées et autres superstructures exclus.

10.1. La hauteur maximale des constructions par rapport au niveau moyen du sol naturel n'excédera pas 12 mètres (cheminées et autres superstructures exclues)

10.2. Ne sont pas soumis aux règles de hauteur résultant du présent article les équipements d'intérêts collectifs lorsque leurs caractéristiques techniques l'imposent

ARTICLE UX 11 - ASPECT DES CONSTRUCTIONS

11.1. Dispositions Générales :

- Couleurs : les couleurs apportant des notes discordantes dans l'environnement immédiat ou le paysage, les tons vifs (bleu vif, rouge vif, ...), le blanc (pour les façades uniquement) sont interdites. La dominante utilisée doit être claire, neutre ou se rapprocher de la couleur des matériaux naturels, tels que pierre, bois, terre cuite, ...
- Les agrandissements des constructions existantes doivent être réalisés dans le même style que la construction principale.
- Des dispositions différentes seront possibles lorsqu'elles résulteront d'un dialogue architectural entre le projet et son environnement ou lorsque le projet présentera une utilisation de techniques, matériaux mettant en œuvre des dispositifs d'utilisation d'énergies renouvelables.

11.2. Murs / revêtements extérieurs :

- Les façades des constructions visibles depuis l'autoroute ne seront pas aveugles et traitées avec soin. Elles ne développeront pas de baies réfléchissantes qui nuiraient à la sécurité des usagers de l'autoroute.
- Les différents murs d'un bâtiment doivent, lorsqu'ils ne sont pas construits avec les mêmes matériaux que les façades principales, avoir un aspect qui s'harmonise avec ces dernières.
- En cas de construction, modification, extension, les différents murs d'un bâtiment ou d'un ensemble de bâtiments, aveugles ou non, visibles ou non d'une voie publique, doivent présenter une unité d'aspect.
- Les couleurs des matériaux de parement et des peintures extérieures doivent s'harmoniser entre elles et avec l'environnement de la construction selon les teintes décrites à l'article 11.1.
- Les murs des constructions doivent être réalisés selon les options suivantes :
 - o soit constitués avec des matériaux naturels ou des matériaux moulés avec parements destinés à rester apparents,
 - o soit recouverts de matériaux naturels, d'un enduit (ton pierre ou ton mortier naturel) ou d'un matériau spécial de revêtement (bardage, ...).
- Sont interdits :
 - o les parements extérieurs blancs, de couleur violente ou discordante,

- o l'emploi sans enduit de matériaux destinés à être revêtus, tels que carreaux de plâtre, briques creuses, agglomérés, parpaings ...,
- o les imitations de matériaux naturels, par peinture, telles que fausses briques, fausses pierres, faux pans de bois...,
- les couvertures et bardages en tôle non peinte,
- les plaques de ciment ajourées dites décoratives.

11.3. Clôtures :

- Les clôtures doivent être conçues de manière à s'intégrer convenablement dans l'environnement où elles se situent et à s'harmoniser avec la ou les constructions existantes dans le voisinage immédiat.
- Les clôtures doivent être constituées d'un grillage ou de panneaux grillagés de couleur foncée doublé ou non d'une haie champêtre d'essences locales variées.
- La hauteur totale de la clôture est fixée à 2,50 m maximum.

11.4. Dispositions diverses et clauses particulières :

- Les enseignes et publicité seront obligatoirement intégrées dans les gabarits construits des bâtiments.
- Les inscriptions et les enseignes sont interdits au-dessus de la corniche des immeubles ou des égouts de toiture.
- Les éclairages des enseignes seront soit indirects (exemple : spots "perroquet"), soit en caissons lumineux ou devanture du même type ; sans création d'éblouissement vis-à-vis de l'autoroute.

ARTICLE UX 12 - OBLIGATION DE REALISER DES AIRES DE STATIONNEMENT

- Le stationnement des véhicules doit être assuré en dehors des voies publiques, et correspondre aux besoins des constructions et aux dispositions réglementaires en vigueur.

Constructions à usage de bureaux, publics ou privés :

- Une surface au moins égale à 60% de la surface de plancher affectée à usage de bureau sera consacrée au stationnement.
- Il ne sera pas exigé de places de stationnement si la surface de plancher affectée à usage de bureau n'excède pas 40m² dans une même construction.

Constructions à usage artisanal :

- Il sera créé une place de stationnement pour deux emplois.
- Il devra être aménagé une surface suffisante pour le stationnement et l'évolution des camions et véhicules utilitaires divers.

Constructions à usage commercial :

- Il sera créé une place de stationnement par tranche de 40 m² de surface de vente.
- Cette disposition n'est pas applicable aux constructions, aménagements ou extension d'établissements dont la surface de plancher reste égale ou inférieure à 40 m².

Hôtel, restaurants, ... :

Il sera créé une place de stationnement pour :

- 1 chambre d'hôtel.
- 10 m² de restaurant.

ARTICLE UX 13 - ESPACES LIBRES ET PLANTATIONS

- Les aires de dépôt et de stockage seront couvertes ou dissimulées par des haies et plantations d'essences locales variées.
- L'utilisation d'essences locales est imposée pour toutes les plantations.
- Les espaces libres compris entre l'alignement de la RD et les bâtiments seront aménagés en espaces verts plantés à raison d'un arbre par 200 m² de parcelle non construite.
- Les espaces libres compris dans une bande de 15 m minimum entre le pied du talus de l'A6 et la construction seront constitués de 5 m minimum enherbés ponctués d'arbres de haute-tige au droit du talus ou au droit de la construction et de 10 m minimum qui peuvent soit être enherbés, soit être dédiés en vitrine ou au stationnement, mais sous réserve de ne pas imperméabiliser les sols, soit être aménagés en voie de desserte pour l'activité (voir coupe dans les orientations d'aménagement et de programmation).
- Les aires de stationnement comportant plus de 4 places doivent être plantées à raison d'un arbre de haute tige au moins pour 100 m² de la superficie affectée à cet usage. Ces plantations seront organisées selon un projet paysagé adapté.

ARTICLE UX 14 - POSSIBILITES MAXIMALES D'OCCUPATION DU SOL – C.O.S.

Article non règlementé

ARTICLE UX 15 - OBLIGATIONS EN MATIERE DE PERFORMANCES ENERGETIQUES ET ENVIRONNEMENTALES

Article non règlementé

ARTICLE UX 16 - OBLIGATIONS EN MATIERE D'INFRASTRUCTURE ET RESEAUX DE COMMUNICATIONS ELECTRONIQUES

Article non règlementé

CHAPITRE V - ZONE UY

CARACTERE DE LA ZONE

La zone UY est une zone réservée aux activités économiques de type commerciales (carburant, souvenirs, journaux, ...), services, restauration, hôtellerie et équipements et constructions liées au fonctionnement et à l'entretien de l'autoroute.

ARTICLE UY 1 - TYPES D'OCCUPATION OU D'UTILISATION DES SOLS INTERDITES

- Les constructions à usage industriel.
- L'implantation des bâtiments relevant du régime des installations classées pour la protection de l'environnement soumises à autorisation, exceptés les ouvrages et installations liés à l'activité autoroutière, et les installations à nuisances, non compatibles avec le caractère de la zone.
- Les constructions liées aux activités agricoles et viticoles sauf cas visés à l'article 2.
- L'ouverture et l'exploitation de toute carrière.
- Le dépôt d'ordures ménagères, résidus urbains, déchets de matériaux non mentionnés à l'article UY2,
- Les parcs d'attraction et les dépôts de véhicules (*voir dispositions du présent règlement, titre 1, article 2*).
- Les habitations légères de loisirs (*voir dispositions du présent règlement, titre 1, article 2*),
- Le stationnement de caravanes hors terrain aménagé, (*voir dispositions du présent règlement, titre 1, article 2*).
- Les terrains de camping et de caravaning, les garages collectifs de caravanes ainsi que le stationnement de caravanes soumis à autorisation.
- Les caravanes isolées.

ARTICLE UY 2 - OCCUPATION OU UTILISATION DES SOLS SOUMISES A CONDITIONS PARTICULIERES

2.1. Rappel :

- 1 Les travaux, installations et aménagements autres que ceux exécutés sur des constructions existantes sont dispensés de toute formalité au titre de l'article R. 421-18 du code de l'urbanisme sauf exception (*voir dispositions du présent règlement, titre 1, article 2*).
- 2 Au regard de l'article R123.10.1 du Code de l'Urbanisme, dans le cas de lotissements ou dans celui de la construction, sur un même terrain, de plusieurs bâtiments dont le terrain d'assiette doit faire l'objet d'une division parcellaire en propriété ou en jouissance, les constructions sont autorisées à condition d'appliquer les règles du présent règlement à chaque lot issu de la division parcellaire et non à l'ensemble du projet.
- 3 L'édification des clôtures est soumise à déclaration préalable sur l'ensemble du territoire (*voir dispositions du présent règlement, titre 1, article 2*).

2.2. Sont admis :

- Les constructions et installations nécessaires aux activités économiques de type commerciales (carburant, souvenirs, journaux, ...), services, restauration, hôtellerie,
- Les équipements, aménagements, installations, ouvrages et constructions liés au fonctionnement et à l'entretien de l'autoroute et des services qui y sont liés.
- Les constructions à usage d'habitation et leurs annexes liées aux activités de la zone si elles sont destinées aux personnes dont la présence permanente est nécessaire pour assurer le fonctionnement, la surveillance ou le gardiennage des entreprises autorisées. Elles doivent être intégrées au volume des bâtiments d'activités.
- Les constructions et installations nécessaires aux équipements d'intérêt public et collectif.
- Les dépôts de terrassement des déblais liés aux travaux routiers.
- Les affouillements et exhaussements de sols liés à l'activité autoroutière.

ARTICLE UY 3 - ACCES ET VOIRIE

Les caractéristiques des accès et voies nouvelles doivent permettre de satisfaire aux besoins minimaux de desserte : carrossabilité, défense contre l'incendie, protection civile, brancardage, enlèvement des ordures ménagères, etc.

ARTICLE UY 4 - DESSERTE PAR LES RESEAUX

4.1. Dispositions techniques ;

4.1.1.- Alimentation en eau potable

Le raccordement sur le réseau public de distribution d'eau potable est obligatoire pour toute construction nouvelle qui requiert une alimentation en eau. Il doit être exécuté conformément aux normes techniques en vigueur.

4.1.2.- Assainissement

Toute construction ou installation nouvelle doit être raccordée par des canalisations souterraines au réseau collectif d'assainissement en respectant ses caractéristiques, pour les zones collectées. Pour les zones A.N.C., l'assainissement individuel devra être conforme au zonage d'assainissement et à la réglementation en vigueur. Ces dispositifs feront l'objet d'un contrôle par le S.P.A.N.C.

- *Eaux pluviales :*

Les aménagements réalisés sur un terrain ne doivent pas faire obstacle au libre écoulement des eaux pluviales des fonds supérieurs ni aggraver la servitude d'écoulement des eaux pluviales des maisons, cours, jardins, parcs et enclos attenants aux constructions constituant les fonds inférieurs.

Les eaux pluviales s'écoulant sur les voies publiques seront collectées par canalisations, gargouilles ou caniveaux, selon l'exutoire et les dispositions arrêtées par la commune ou par les services techniques la conseillant.

En l'absence de réseau ou en cas de réseau insuffisant, les aménagements nécessaires au libre écoulement des eaux pluviales (et éventuellement ceux visant à la limitation des débits évacués de la propriété) sont à la charge exclusive du propriétaire et doivent être réalisés par des dispositifs adaptés à l'opération ou au terrain dans le cadre de la réglementation en vigueur et conformément aux avis des services techniques intéressés.

Les eaux pluviales doivent être infiltrées à la parcelle ou récupérées par des dispositifs adaptés pour d'autres usages.

4.2. Electricité et téléphone :

L'enfouissement des réseaux ou leur dissimulation est obligatoire en fonction des possibilités techniques de réalisation.

Tout transformateur ou appareil d'éclairage public, nouveau ou remis à neuf, sera aménagé de manière à ne pas nuire à la qualité du paysage.

ARTICLE UY 5 - CARACTERISTIQUES DES TERRAINS

Article non règlementé

ARTICLE UY 6 - IMPLANTATION DES CONSTRUCTIONS PAR RAPPORT AUX VOIES ET EMPRISES PUBLIQUES

6.1. Les constructions devront s'implanter avec un recul minimum par rapport au pied du talus de l'autoroute de 2 fois la hauteur du bâtiment avec un minimum de 15 mètres (Hx2 ; mini 15 mètres) ; soit un recul minimum de 35 mètres par rapport à l'axe de l'autoroute.

6.2. La façade des constructions principales doit être édifiée à 8 mètres au minimum et 12 mètres au maximum de l'alignement de la RD (c'est à dire du bord de chaussée de la RD). Toutefois selon la configuration de l'implantation et s'il est nécessaire d'implanter un bâtiment à l'arrière de celui existant en retrait de l'alignement ce dernier pourra être implanté en retrait minimum de 12 mètres de l'alignement et dans le respect de l'article 6.1.

6.3. Des implantations autres que celles prévues ci-dessus sont possibles en cas de reconstruction à l'identique après sinistre, d'aménagement, de réhabilitation ou d'extension en cohérence avec l'implantation de la construction existante.

6.4. Les constructions et installations techniques nécessaires aux équipements d'infrastructure, au fonctionnement du service public, aux équipements publics et aux services d'intérêts collectifs seront implantées :

- soit à l'alignement,
- soit en retrait de l'alignement d'une distance minimum de 2 mètres des voies publiques ou privées ouvertes à la circulation.

6.5. Les constructions, ouvrages, aménagements et équipements liés à l'activité autoroutière peuvent s'implanter librement à condition de ne pas gêner l'existant.

ARTICLE UY 7 - IMPLANTATION DES CONSTRUCTIONS PAR RAPPORT AUX LIMITES SEPARATIVES

7.1. Les constructions seront obligatoirement implantées en retrait par rapport aux limites séparatives d'au min. 4 mètres. Toutefois, l'implantation sur une limite pourra être autorisée lorsque des mesures sont prises pour éviter la propagation des incendies (murs coupe-feu).

7.2. Les constructions et installations techniques nécessaires aux équipements d'infrastructure, au fonctionnement du service public, aux équipements publics et aux services d'intérêts collectifs seront implantées :

- soit à l'alignement,
- soit en retrait de l'alignement d'une distance minimum de 2 mètres des voies publiques ou privées ouvertes à la circulation.

7.3. Les constructions, ouvrages, aménagements et équipements liés à l'activité autoroutière peuvent s'implanter librement à condition de ne pas gêner l'existant.

ARTICLE UY 8 - IMPLANTATION DES CONSTRUCTIONS LES UNES PAR RAPPORT AUX AUTRES SUR UNE MEME PROPRIETE OU SUR PLUSIEURS PROPRIETES LIEES PAR UN ACTE AUTHENTIQUE

Article non règlementé

ARTICLE UY 9 - EMPRISE AU SOL

Article non règlementé

ARTICLE UY 10 - HAUTEUR DES CONSTRUCTIONS

Rappel : La hauteur des constructions est mesurée à partir du niveau moyen du sol naturel existant jusqu'au point le plus élevé du bâtiment (acrotère, faîtage), les ouvrages techniques, cheminées et autres superstructures exclus.

10.1. La hauteur maximale des constructions par rapport au niveau moyen du sol naturel n'excédera pas 12 mètres (cheminées et autres superstructures exclues)

10.2. Ne sont pas soumis aux règles de hauteur résultant du présent article les équipements d'intérêts collectifs lorsque leurs caractéristiques techniques l'imposent

ARTICLE UY 11 - ASPECT DES CONSTRUCTIONS

11.1. Dispositions Générales :

- Couleurs : les couleurs apportant des notes discordantes dans l'environnement immédiat ou le paysage, les tons vifs (bleu vif, rouge vif, ...), le blanc (pour les façades uniquement) sont interdites. La dominante utilisée doit être claire, neutre ou se rapprocher de la couleur des matériaux naturels, tels que pierre, bois, terre cuite, ...
- Les agrandissements des constructions existantes doivent être réalisés dans le même style que la construction principale.
- Des dispositions différentes seront possibles lorsqu'elles résulteront d'un dialogue architectural entre le projet et son environnement ou lorsque le projet présentera une utilisation de techniques, matériaux mettant en œuvre des dispositifs d'utilisation d'énergies renouvelables.

11.2. Murs / revêtements extérieurs :

- Les façades des constructions visibles depuis l'autoroute ne seront pas aveugles et traitées avec soin. Elles ne développeront pas de baies réfléchissantes qui nuiraient à la sécurité des usagers de l'autoroute.
- Les différents murs d'un bâtiment doivent, lorsqu'ils ne sont pas construits avec les mêmes matériaux que les façades principales, avoir un aspect qui s'harmonise avec ces dernières,
- En cas de construction, modification, extension, les différents murs d'un bâtiment ou d'un ensemble de bâtiments, aveugles ou non, visibles ou non d'une voie publique, doivent présenter une unité d'aspect.
- Les couleurs des matériaux de parement et des peintures extérieures doivent s'harmoniser entre elles et avec l'environnement de la construction selon les teintes décrites à l'article 11.1.
- Les murs des constructions doivent être réalisés selon les options suivantes :
- soit constitués avec des matériaux naturels ou des matériaux moulés avec parements destinés à rester apparents,
- soit recouvert de matériaux naturels, d'un enduit (ton pierre ou ton mortier naturel) ou d'un matériau spécial de revêtement (bardage, ...) - *Sont interdits* :
- les parements extérieurs blancs, de couleur violente ou discordante,
- l'emploi sans enduit de matériaux destinés à être revêtus, tels que carreaux de plâtre, briques creuses, agglomérés, parpaings ...,
- les imitations de matériaux naturels, par peinture, telles que fausses briques, fausses pierres, faux pans de bois...,
- les couvertures et bardages en tôle non peinte, - les plaques de ciment ajourées dites décoratives.

11.3. Clôtures :

- Les clôtures doivent être conçues de manière à s'intégrer convenablement dans l'environnement où elles se situent et à s'harmoniser avec la ou les constructions existantes dans le voisinage immédiat.
- Les clôtures doivent être constituées d'un grillage ou de panneaux grillagés de couleur foncée doublé ou non d'une haie champêtre d'essences locales variées.
- La hauteur totale de la clôture est fixée à 2,50 m maximum.

11.4. Dispositions diverses et clauses particulières :

- Les enseignes et publicité seront obligatoirement intégrées dans les gabarits construits des bâtiments.
- Les inscriptions et les enseignes sont interdits au-dessus de la corniche des immeubles ou des égouts de toiture.
- Les éclairages des enseignes seront indirects (exemple : spots "perroquet"), évitant ainsi les caissons lumineux ou devanture du même type.

ARTICLE UY 12 - OBLIGATION DE REALISER DES AIRES DE STATIONNEMENT

- Le stationnement des véhicules doit être assuré en dehors des voies publiques, et correspondre aux besoins des constructions et aux dispositions réglementaires en vigueur.

Constructions à usage de bureaux, publics ou privés :

- Une surface au moins égale à 60% de la surface de plancher affectée à usage de bureau sera consacrée au stationnement.
- Il ne sera pas exigé de places de stationnement si la surface de plancher affectée à usage de bureau n'excède pas 40m² dans une même construction.

Constructions à usage commercial :

- Il sera créé une place de stationnement par tranche de 40 m² de surface de vente.
- Cette disposition n'est pas applicable aux constructions, aménagements ou extension d'établissements dont la surface de plancher reste égale ou inférieure à 40 m².

Hôtel, restaurants, ... :

Il sera créé une place de stationnement pour :

- 1 chambre d'hôtel.
- 10 m² de restaurant.

ARTICLE UY 13 - ESPACES LIBRES ET PLANTATIONS

- Les aires de dépôt et de stockage, sauf celles liées au réaménagement de l'autoroute, seront couvertes ou dissimulées par des haies et plantations d'essences locales variées.
- L'utilisation d'essences locales est imposée pour toutes les plantations.
- Les espaces libres compris entre l'alignement de la RD et les bâtiments seront aménagés en espaces verts plantés à raison d'un arbre de haute tige par 200 m² de parcelle non construite.
- Les aires de stationnement comportant plus de 4 places doivent être plantées à raison d'un arbre de haute tige au moins pour 100 m² de la superficie affectée à cet usage. Ces plantations seront organisées selon un projet paysagé adapté.

ARTICLE UY 14 - POSSIBILITES MAXIMALES D'OCCUPATION DU SOL – C.O.S.

Article non règlementé

ARTICLE UY 15 - OBLIGATIONS EN MATIERE DE PERFORMANCES ENERGETIQUES ET ENVIRONNEMENTALES

Article non règlementé

ARTICLE UY 16 - OBLIGATIONS EN MATIERE D'INFRASTRUCTURE ET RESEAUX DE COMMUNICATIONS ELECTRONIQUES

Article non règlementé

dossier Enquête publique 16 octobre - 16 novembre 2024

TITRE 3 – DISPOSITIONS APPLICABLES AUX ZONES D'URBANISATION FUTURE

CHAPITRE I - ZONE 1AU

CARACTERE DE LA ZONE

La zone 1AU est une zone d'urbanisation future à vocation mixte d'habitat et de commerces ou d'artisanat compatibles avec la vocation résidentielle de la zone immédiatement urbanisable.

Les constructions y sont autorisées lors d'une ou plusieurs opération(s) d'aménagement d'ensemble, à condition de respecter les principes d'aménagement prévus par les « orientations d'aménagement » et le règlement.

Une partie de la zone est concernée par l'aléa retrait-gonflement des argiles ; il convient de consulter l'annexe 5E.

ARTICLE 1AU 1 - TYPES D'OCCUPATION OU D'UTILISATION DES SOLS INTERDITES

- Le stationnement de caravanes hors terrain aménagé, (*voir dispositions du présent règlement, titre 1, article 2*).
- Les terrains de camping et de caravaning, les garages collectifs de caravanes ainsi que le stationnement de caravanes soumis à autorisation.
- L'ouverture et l'exploitation de toute carrière.
- Le dépôt d'ordures ménagères, résidus urbains, déchets de matériaux.
- Les parcs d'attraction et les dépôts de véhicules (*voir dispositions du présent règlement, titre 1, article 2*).
- Les habitations légères de loisirs (*voir dispositions du présent règlement, titre 1, article 2*).
- Les caravanes isolées.
- Les constructions à usage industriel.
- L'implantation des bâtiments soumis au régime des installations classées pour la protection de l'environnement soumises, et les installations à nuisances, non compatibles avec une zone habitée.

ARTICLE 1AU 2 - OCCUPATION OU UTILISATION DES SOLS SOUMISES A CONDITIONS PARTICULIERES

2.1. Rappel :

- 1 Les travaux, installations et aménagements autres que ceux exécutés sur des constructions existantes sont dispensés de toute formalité au titre de l'article R. 421-18 du code de l'urbanisme sauf exception (*voir dispositions du présent règlement, titre 1, article 2*).
- 2 Au regard de l'article R123.10.1 du Code de l'Urbanisme, dans le cas de lotissements ou dans celui de la construction, sur un même terrain, de plusieurs bâtiments dont le terrain d'assiette doit faire l'objet d'une division parcellaire en propriété ou en jouissance, les constructions sont autorisées à condition d'appliquer les règles du présent règlement à chaque lot issu de la division parcellaire et non à l'ensemble du projet.
- 3 L'édification des clôtures est soumise à déclaration préalable sur l'ensemble du territoire (*voir dispositions du présent règlement, titre 1, article 2*),

2.2. Sont admis :

- Dans les espaces soumis à orientations d'aménagement et de programmation, l'urbanisation est soumise à la réalisation d'une ou plusieurs opérations d'aménagement d'ensemble.
- Les activités artisanales, commerciales et de bureau, compatibles avec la vocation résidentielle de la zone.
- Les modifications et les extensions des bâtiments ainsi que le changement d'affectation des constructions existantes si la vocation est compatible avec le reste de la zone.
- Les constructions et installations nécessaires aux équipements d'intérêt public et collectif.
- Les affouillements et exhaussements de sols, à condition d'être nécessaires à la construction.
- Les constructions et installations devront respecter les principes d'aménagement prévus par les « orientations d'aménagement » et les règles définies aux articles suivants.

ARTICLE 1AU 3 - ACCES ET VOIRIE

Les caractéristiques des accès et voies nouvelles doivent permettre de satisfaire aux besoins minimaux de desserte : carrossabilité, défense contre l'incendie, protection civile, brancardage, enlèvement des ordures ménagères, etc.

3.1. Accès :

- Toute opération doit prendre le minimum d'accès sur les voies publiques.
- Lorsque le terrain est riverain de deux ou plusieurs voies publiques, l'accès sur celle de ces voies qui présenterait une gêne ou un risque pour la circulation peut être interdit.
- Pour recevoir les constructions, ou permettre les extensions et modifications, ou installations non interdites par les articles précédents, un terrain doit avoir accès à une voie publique ou une voie privée ouverte au public soit directement, soit par l'intermédiaire d'un passage aménagé sur fonds voisins ou éventuellement obtenu par application de l'article 682 du Code Civil.

- L'aménagement des accès et de leurs débouchés sur la voie de desserte doit être tel qu'il soit adapté au mode d'occupation des sols envisagé, et qu'il ne nuise pas à la sécurité et à la fluidité de la circulation.

3.2. Voirie :

- La possibilité de construire peut être subordonnée à la réalisation d'aménagements de voirie, de dégagements de visibilité, d'aires de manœuvre qui seront nécessaires sur le fonds du demandeur en raison de l'importance de son programme.
- Les nouvelles voies publiques et voies privées ouvertes à la circulation doivent présenter une largeur minimale de plate-forme de 8 m et de chaussée de 5 m.

ARTICLE 1AU 4 - DESSERTE PAR LES RESEAUX

4.1. Dispositions techniques :

4.1.1.- Alimentation en eau potable

Le raccordement sur le réseau public de distribution d'eau potable est obligatoire pour toute construction nouvelle qui requiert une alimentation en eau. Il doit être exécuté conformément aux normes techniques en vigueur.

4.1.2.- Assainissement

Toute construction ou installation nouvelle doit être raccordée par des canalisations souterraines au réseau collectif d'assainissement en respectant ses caractéristiques, pour les zones collectées. Pour les zones A.N.C., l'assainissement individuel devra être conforme au zonage d'assainissement et à la réglementation en vigueur. Ces dispositifs feront l'objet d'un contrôle par le S.P.A.N.C.

- Eaux pluviales :

1. Les eaux pluviales doivent être infiltrées à la parcelle ou récupérées par des dispositifs adaptés pour d'autres usages.
2. Toutefois, dans certains cas, compte-tenu des caractéristiques des sols, certaines parcelles ne pourront pas infiltrer toutes les eaux pluviales et certaines seront donc absorbées par les réseaux.
3. Les aménagements réalisés sur un terrain ne doivent pas faire obstacle au libre écoulement des eaux pluviales des fonds supérieurs ni aggraver la servitude d'écoulement des eaux pluviales des maisons, cours, jardins, parcs et enclos attenants aux constructions constituant les fonds inférieurs.
4. En l'absence de réseau ou en cas de réseau insuffisant, les aménagements nécessaires au libre écoulement des eaux pluviales (et éventuellement ceux visant à la limitation des débits évacués de la propriété) sont à la charge exclusive du propriétaire et doivent être réalisés par des dispositifs adaptés à l'opération ou au terrain dans le cadre de la réglementation en vigueur et conformément aux avis des services techniques intéressés.

4.2. Electricité et téléphone :

L'enfouissement des réseaux est obligatoire en fonction des possibilités techniques de réalisation. Tout transformateur ou appareil d'éclairage public, nouveau ou remis à neuf, sera aménagé de manière à ne pas nuire à la qualité du paysage.

ARTICLE 1AU 5 - CARACTERISTIQUES DES TERRAINS

Dès lors qu'un dispositif d'assainissement non collectif est nécessaire, un terrain ne peut recevoir une construction que si sa superficie minimale est conforme aux contraintes techniques du dispositif selon le schéma d'assainissement.

ARTICLE 1AU 6 - IMPLANTATION DES CONSTRUCTIONS PAR RAPPORT AUX VOIES ET EMPRISES PUBLIQUES

6.1. Les constructions principales doivent s'implanter dans une bande comprise entre 5 et 35 mètres par rapport à l'alignement.

6.2. Des adaptations peuvent être autorisées si la configuration de la parcelle, l'aspect général d'une voie ou un projet architectural l'exigent.

6.3. Des exceptions au recul sont admises :

- pour les escaliers, terrassons, marquises et auvents dont la largeur par rapport à la façade n'excède pas 1,50 m,
- le long d'un sentier ou chemin piéton où l'implantation pourra se réaliser avec un recul de 2 m par rapport à l'alignement,
- le long d'un espace public adjacent à la voie (espace vert, aire de jeux, square, aire de stationnement ...) où la construction peut s'implanter à l'alignement,
- pour les ouvrages d'intérêt général privé de faible importance et les capteurs solaires : 1 m
- pour un meilleur ensoleillement de la construction pour répondre aux critères de performance environnementale.

6.4. Les limites sur voie privée des parcelles ne s'y desservant pas sont considérées comme des limites parcellaires. Dans les autres cas, elles sont assimilées à des alignements sur voie publique.

ARTICLE 1AU 7 - IMPLANTATION DES CONSTRUCTIONS PAR RAPPORT AUX LIMITES SEPARATIVES

7.1. Les constructions principales peuvent s'implanter :

- soit sur les limites séparatives ou sur une limite séparative,
- soit en retrait de celles-ci sans pouvoir être inférieur à 1 mètre.

7.2. Des dérogations à la règle de l'article 7.1. sont possibles pour un meilleur ensoleillement de la construction pour répondre aux critères de performance environnementale.

ARTICLE 1AU 8 - IMPLANTATION DES CONSTRUCTIONS LES UNES PAR RAPPORT AUX AUTRES SUR UNE MEME PROPRIETE OU SUR PLUSIEURS PROPRIETES LIEES PAR UN ACTE AUTHENTIQUE

Article non règlementé

ARTICLE 1AU 9 - EMPRISE AU SOL

Article non règlementé

ARTICLE 1AU 10 - HAUTEUR DES CONSTRUCTIONS

Rappel : La hauteur des constructions est mesurée à partir du niveau moyen du sol naturel existant jusqu'au point le plus élevé du bâtiment (acrotère, faîtage), les ouvrages techniques, cheminées et autres superstructures exclus.

10.1. La hauteur maximale des constructions nouvelles ne doit pas excéder R+1+combles sans dépasser 10 mètres.

ARTICLE 1AU 11 - ASPECT DES CONSTRUCTIONS

11.1. Dispositions Générales :

- Les constructions doivent présenter une simplicité de volume, un équilibre des proportions et une unité d'aspect qui correspondent à l'architecture traditionnelle environnante.
- Tout style de construction étranger à la région (chalet savoyard, ferme normande, mas provençal ...) ou éléments de construction étrangers à la région (colonnes, ...), ..., ainsi que les styles de construction « contemporaine » incompatible avec le site, sont interdits.
- Les agrandissements des constructions doivent être réalisés dans le même style que la construction principale.
- Couleurs : les couleurs violentes ou discordantes dans l'environnement immédiat ou le paysage, les tons vifs, le blanc (pour les enduits de façades et les clôtures uniquement) sont interdits. La dominante utilisée doit être claire, neutre ou se rapprocher de la couleur des matériaux naturels, tels que pierre, bois, terre cuite, sable, ...
- Des dispositions différentes seront possibles lorsqu'elles résulteront d'un dialogue architectural entre le projet et son environnement ou lorsque le projet présentera une utilisation de techniques, matériaux mettant en œuvre des dispositifs d'utilisation d'énergies renouvelables.

11.2. Toitures :

- La toiture des bâtiments principaux doit être constituée de versants d'une pente comprise entre 40° et 60°.
- Les couvertures doivent être préférentiellement de ton rouge vieilli ou flammé à brun. Les équipements publics peuvent déroger à cette règle.
D'autres teintes pourront être acceptées, sous réserve de leur bonne intégration dans le tissu environnant.

- Les toitures à un pan sont interdites :
 - o sauf cas d'agrandissement de ce bâtiment,
 - o sauf adjonction à ce bâtiment. *Voir définition graphique,*
 - o sauf annexes à la construction principale.
- Dans le cas d'une extension de bâtiment, le prolongement de la toiture doit se réaliser dans le respect de la pente et de la couleur de la construction existante.
- Les toitures "terrasse" ou de pente différentes pourront être autorisées :
 - o pour les constructions à usage spécial, telles que réservoirs, silos ...,
 - o pour les autres constructions si cet élément est justifié par le parti architectural retenu ou par des dispositifs destinés aux économies d'énergie tels que les capteurs solaires
 - o pour les annexes, garages et extensions des constructions existantes.
 - o Pour les éléments accessoires à la construction tels que auvents, pergolas, allées couvertes... sous réserve de leur bonne intégration à la composition architecturale de l'ensemble de la construction.
- Seuls les types de lucarnes de type à foin, jacobine, capucine, les baies de toiture et les outeaux sont autorisés.

Pour les constructions annexes, vérandas ... de l'habitation :

- L'utilisation de verre ou matériaux composites est autorisée uniquement pour les vérandas et les piscines. Dans ce cas, la pente et les pans ne sont pas réglementés.
- Les toitures à un pan sont interdites,
- La toiture des annexes doit respecter le ton rouge vieilli ou flammé à brun ou vert foncé.

11.3. Les ouvertures :

Seuls les types de lucarnes de type à foin, jacobine, capucine, les baies de toiture et les outeaux sont autorisés.

11.4. Murs / revêtements extérieurs :

- Les différents murs d'un bâtiment doivent, lorsqu'ils ne sont pas construits avec les mêmes matériaux que les façades principales, avoir un aspect qui s'harmonise avec ces dernières.
- En cas de construction, modification, extension, les différents murs d'un bâtiment ou d'un ensemble de bâtiments, aveugles ou non, visibles ou non d'une voie publique, doivent présenter une unité d'aspect.
- Les couleurs des matériaux de parement et des peintures extérieures doivent s'harmoniser entre elles et avec l'environnement de la construction selon les teintes décrites à l'article 11.1.
- Les murs des constructions et des clôtures doivent être réalisés selon les options suivantes :
 - o soit constitués avec des matériaux naturels ou des matériaux moulés avec parements destinés à rester apparents,
 - o soit recouverts de matériaux naturels, d'un enduit (ton pierre ou ton mortier naturel) ou d'un matériau spécial de revêtement (bardage, céramique, ...),

- Sont interdits :
 - o les enduits blancs, de couleur violente ou discordante,
 - o l'emploi sans enduit de matériaux destinés à être revêtus, tels que carreaux de plâtre, briques creuses, agglomérés, parpaing ...,
 - o les bardages en tôle à l'exception des bâtiments à usage viticole,
 - o les plaques de ciment ajourées dites décoratives,
 - o les imitations de matériaux naturels, par peinture, telles que fausses brique, fausses pierres, faux pans de bois...

11.5. Clôtures :

- L'édification d'une clôture n'est pas obligatoire si la partie du terrain visible de la voie est aménagée en jardin d'agrément.
- Les clôtures doivent être conçues de manière à s'intégrer convenablement dans l'environnement où elles se situent et à s'harmoniser avec la ou les constructions existantes sur la propriété et dans le voisinage immédiat.
- Les clôtures seront d'un modèle simple, sans décoration inutile ni ornementation fantaisiste (roue de chariot, ancre, ...).
- La hauteur totale de la clôture, y compris lorsque celle-ci est composée d'une haie simple, ne peut excéder 2 mètres de hauteur.
- Les clôtures doivent être constituées :
 - o soit d'un mur en maçonnerie pleine
 - o soit d'un muret surmonté d'une grille ou d'un barreaudage verticale simple. La hauteur du muret est limitée à 1 m.
 - o soit d'un grillage ou de panneau grillagé,
 - o soit d'un grillage ou de panneau grillagé doublé d'une haie d'essences mélangées,
 - o soit d'une haie champêtre d'essences locales,
- Les clôtures devront être conçues de manière à permettre le libre écoulement des eaux de ruissellement et la libre circulation de la petite faune
- Les murets ou murs peuvent être surmontés d'un chaperon.
- Les hauteurs des clôtures pourront être dépassées pour des motifs liés à des réglementations spécifiques (sport, sécurité des établissements ou des activités, protections des personnes...)

11.6. Dispositions diverses et clauses particulières :

- Les citernes non enterrées de combustibles doivent être implantées de manière à ne pas être visibles depuis l'espace public.
- Les antennes paraboliques seront de préférence situées sur les parties non visibles des espaces publics ou en toiture et leur couleur adaptée au support sur lequel elles seront apposées (foncé sur les toitures, claire sur les murs).
- Les enseignes et publicité seront obligatoirement intégrées dans les gabarits construits des bâtiments. Les inscriptions et les enseignes sont interdits au-dessus de la corniche des immeubles ou des égouts de toiture.
- Les constructions doivent s'adapter au terrain en respectant la topographie des lieux.

- Les sous-sols ne sont admis que dans la mesure où le terrain naturel présente une pente suffisante et qu'il ne nécessite pas de tranchée préjudiciable à l'environnement.

ARTICLE 1AU 12 - OBLIGATION DE REALISER DES AIRES DE STATIONNEMENT

Le stationnement des véhicules correspondant aux besoins des constructions et installations doit être assuré en dehors des voies publiques, et correspondre aux dispositions réglementaires en vigueur.

Constructions à usage d'habitation :

- Deux places de stationnements par logement doivent être créées.
- Au moins une place pourra être matérialisée sous la forme d'une plateforme d'attente de 5m de profondeur à partir de la limite de la voie et d'une largeur de 5m minimum d'accès sur la voie, située hors clôture ; elle permettra de créer au moins une place de stationnement hors clôture et sur le terrain d'assiette de la construction (dite « place de midi »).

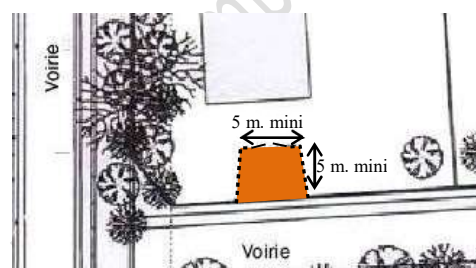


Schéma « place de midi »

Constructions à usage de bureaux, publics ou privés :

- Une surface au moins égale à 60% de la surface de plancher affectée à usage de bureau sera consacrée au stationnement.
- Il ne sera pas exigé de places de stationnement si la surface de plancher affectée à usage de bureau n'excède pas 40m² dans une même construction.

Constructions à usage artisanal :

- Il sera créé une place de stationnement pour deux emplois.
- Il devra être aménagé une surface suffisante pour le stationnement et l'évolution des camions et véhicules utilitaires divers.

Constructions à usage commercial :

- Il sera créé une place de stationnement par tranche de 40 m² de surface de vente.
- Cette disposition n'est pas applicable aux constructions, aménagements ou extension d'établissements dont la surface de plancher reste égale ou inférieure à 40 m².

ARTICLE 1AU 13 - ESPACES LIBRES ET PLANTATIONS

- Les plantations existantes seront maintenues ou remplacées par des plantations locales en nombre équivalent, hormis pour les résineux où la replantation à l'identique n'est pas imposée.
- L'utilisation d'essences locales est imposée en cas de plantations de haies vives, doublées ou non d'un grillage, est préconisée dans tous les autres cas.

- Les bâtiments à caractère utilitaire et les dépôts doivent être intégrés dans la composition d'ensemble du projet de construction et faire l'objet d'un paysagement
- Dans le cas d'une opération d'ensemble (collectif ou individuel), une superficie au moins égale à 10% de celle du terrain d'assiette de l'opération de construction sera traitée en espace vert commun et plantée de façon appropriée selon un projet paysager adapté. Le terrain d'assiette de l'opération de construction sera également planté d'au moins 10 arbres de haute tige à l'hectare, réparties le long des voies et à l'intérieur des espaces communs.
- Dans l'espace concerné par l'orientation d'aménagement au nord du bourg, un traitement paysager constitué de plantation de haies d'essences locales variées sera créé afin de maintenir une frange paysagère. De plus, un espace vert public d'au moins 5% de la superficie de la zone sera créé.

ARTICLE 1AU 14 - POSSIBILITES MAXIMALES D'OCCUPATION DU SOL – C.O.S.

Article non règlementé

ARTICLE 1AU 15 – OBLIGATIONS EN MATIERE DE PERFORMANCES ENERGETIQUES ET ENVIRONNEMENTALES

Article non règlementé

ARTICLE 1AU 16 – OBLIGATIONS EN MATIERE D'INFRASTRUCTURE ET RESEAUX DE COMMUNICATIONS ELECTRONIQUES

Article non règlementé

CHAPITRE II - ZONE AUX

CARACTERE DE LA ZONE

La zone AUX est une zone réservée aux activités économiques de type commerciales, artisanales, services, activités tertiaires, ...

Il convient de se référer aux orientations d'aménagement et de programmation.

Une partie de la zone est concernée par l'aléa retrait-gonflement des argiles ; il convient de consulter l'annexe 5E.

ARTICLE AUX 1 - TYPES D'OCCUPATION OU D'UTILISATION DES SOLS INTERDITES

- Les constructions à usage industriel.
- L'implantation des bâtiments soumis au régime des installations classées pour la protection de l'environnement soumises à autorisation, et les installations à nuisances, non compatibles avec le caractère de la zone.
- Les constructions liées aux activités agricoles et viticoles sauf cas visés à l'article 2.
- Les activités commerciales d'une surface de vente de plus de 400 m².
- L'ouverture et l'exploitation de toute carrière.
- Le dépôt d'ordures ménagères, résidus urbains, déchets de matériaux.
- Les parcs d'attraction et les dépôts de véhicules (*voir dispositions du présent règlement, titre 1, article 2*).
- Les habitations légères de loisirs (*voir dispositions du présent règlement, titre 1, article 2*).
- Le stationnement de caravanes hors terrain aménagé, (*voir dispositions du présent règlement, titre 1, article 2*).
- Les terrains de camping et de caravaning, les garages collectifs de caravanes ainsi que le stationnement de caravanes soumis à autorisation.
- Les caravanes isolées.

ARTICLE AUX 2 - OCCUPATION OU UTILISATION DES SOLS SOUMISES A CONDITIONS PARTICULIERES

2.1. Rappel :

- 1 Les travaux, installations et aménagements autres que ceux exécutés sur des constructions existantes sont dispensés de toute formalité au titre de l'article R. 421-18 du code de l'urbanisme sauf exception (*voir dispositions du présent règlement, titre 1, article 2*).
- 2 Au regard de l'article R123.10.1 du Code de l'Urbanisme, dans le cas de lotissements ou dans celui de la construction, sur un même terrain, de plusieurs bâtiments dont le terrain d'assiette doit faire l'objet d'une division parcellaire en propriété ou en jouissance, les constructions sont autorisées à condition d'appliquer les règles du présent règlement à chaque lot issu de la division parcellaire et non à l'ensemble du projet.

- 3 l'édification des clôtures est soumise à déclaration préalable sur l'ensemble du territoire (*voir dispositions du présent règlement, titre 1, article 2*).

2.2. Sont admis :

- Les constructions et installations nécessaires aux activités économiques autorisées dans la zone.
- Les constructions à usage d'entrepôts.
- Les installations classées soumises à enregistrement ou à déclaration.
- Les constructions liées à l'activité agricole et viticole sont admises s'il s'agit de construction à usage de stockage de produits issus de l'agriculture, de produits utilisés dans le cadre de la production agricole, de stockage et d'abri de matériel.
- Les constructions à usage d'habitation et leurs annexes liées aux activités de la zone si elles sont destinées aux personnes dont la présence permanente est nécessaire pour assurer le fonctionnement, la surveillance ou le gardiennage des entreprises autorisées. Elles doivent être intégrées au volume des bâtiments d'activités.
- Les constructions et installations nécessaires aux équipements d'intérêt public et collectif.

ARTICLE AUX 3 - ACCES ET VOIRIE

Les caractéristiques des accès et voies nouvelles doivent permettre de satisfaire aux besoins minimaux de desserte : carrossabilité, défense contre l'incendie, protection civile, brancardage, enlèvement des ordures ménagères, etc.

ARTICLE AUX 4 - DESSERTE PAR LES RESEAUX

4.1. Dispositions techniques :

4.1.1.- Alimentation en eau potable

Le raccordement sur le réseau public de distribution d'eau potable est obligatoire pour toute construction nouvelle qui requiert une alimentation en eau. Il doit être exécuté conformément aux normes techniques en vigueur.

4.1.2.- Assainissement

Toute construction ou installation nouvelle doit être raccordée par des canalisations souterraines au réseau collectif d'assainissement en respectant ses caractéristiques, pour les zones collectées. Pour les zones A.N.C., l'assainissement individuel devra être conforme au zonage d'assainissement et à la réglementation en vigueur. Ces dispositifs feront l'objet d'un contrôle par le S.P.A.N.C.

- *Eaux résiduaires industrielles :*

Leur rejet dans le réseau public ou le milieu naturel est soumis aux dispositions législatives et réglementaires en vigueur.

- *Eaux pluviales* :

1. Les eaux pluviales doivent être infiltrées à la parcelle ou récupérées par des dispositifs adaptés pour d'autres usages.
2. Toutefois, dans certains cas, compte-tenu des caractéristiques des sols, certaines parcelles ne pourront pas infiltrer toutes les eaux pluviales et certaines seront donc absorbées par les réseaux.
3. Les aménagements réalisés sur un terrain ne doivent pas faire obstacle au libre écoulement des eaux pluviales des fonds supérieurs ni aggraver la servitude d'écoulement des eaux pluviales des maisons, cours, jardins, parcs et enclos attenants aux constructions constituant les fonds inférieurs.
4. En l'absence de réseau ou en cas de réseau insuffisant, les aménagements nécessaires au libre écoulement des eaux pluviales (et éventuellement ceux visant à la limitation des débits évacués de la propriété) sont à la charge exclusive du propriétaire et doivent être réalisés par des dispositifs adaptés à l'opération ou au terrain dans le cadre de la réglementation en vigueur et conformément aux avis des services techniques intéressés.

4.2. Electricité et téléphone :

L'enfouissement des réseaux ou leur dissimulation est obligatoire en fonction des possibilités techniques de réalisation.

Tout transformateur ou appareil d'éclairage public, nouveau ou remis à neuf, sera aménagé de manière à ne pas nuire à la qualité du paysage.

La puissance électrique nécessaire sera annoncée dans la demande de permis de construire.

ARTICLE AUX 5 - CARACTERISTIQUES DES TERRAINS

Article non règlementé

ARTICLE AUX 6 - IMPLANTATION DES CONSTRUCTIONS PAR RAPPORT AUX VOIES ET EMPRISES PUBLIQUES

6.1. La façade des constructions principales doit être édifiée à 10 mètres au minimum de l'alignement de la RD (c'est à dire du bord de chaussée de la RD).

6.2. Les constructions et installations techniques nécessaires aux équipements d'infrastructure, au fonctionnement du service public, aux équipements publics et aux services d'intérêts collectifs seront implantées :

- soit à l'alignement,
- soit en retrait de l'alignement d'une distance minimum de 2 mètres des voies publiques ou privées ouvertes à la circulation.

ARTICLE AUX 7 - IMPLANTATION DES CONSTRUCTIONS PAR RAPPORT AUX LIMITES SEPARATIVES

7.1. Les constructions peuvent s'implanter :

- soit sur les limites séparatives ou sur une seule limite,
- soit en retrait de celles-ci sans pouvoir être inférieur à 1 mètre.

7.2 Les aires de stationnement seront réalisées entre les limites séparatives et les constructions (soit perpendiculairement à l'autoroute ou en façade de la RD.

7.3 Les constructions et installations techniques nécessaires aux équipements d'infrastructure, au fonctionnement du service public, aux équipements publics et aux services d'intérêts collectifs seront implantées :

- soit à l'alignement,
- soit en retrait de l'alignement d'une distance minimum de 2 mètres des voies publiques ou privées ouvertes à la circulation.

ARTICLE AUX 8 - IMPLANTATION DES CONSTRUCTIONS LES UNES PAR RAPPORT AUX AUTRES SUR UNE MEME PROPRIETE OU SUR PLUSIEURS PROPRIETES LIEES PAR UN ACTE AUTHENTIQUE

Article non règlementé

ARTICLE AUX 9 - EMPRISE AU SOL

Article non règlementé

ARTICLE AUX 10 - HAUTEUR DES CONSTRUCTIONS

Rappel : La hauteur des constructions est mesurée à partir du niveau moyen du sol naturel existant jusqu'au point le plus élevé du bâtiment (acrotère, faîtage), les ouvrages techniques, cheminées et autres superstructures exclus.

10.1. La hauteur maximale des constructions par rapport au niveau moyen du sol naturel n'excédera pas 12 mètres (cheminées et autres superstructures exclues)

10.2. Ne sont pas soumis aux règles de hauteur résultant du présent article les équipements d'intérêts collectifs lorsque leurs caractéristiques techniques l'imposent

ARTICLE AUX 11 - ASPECT DES CONSTRUCTIONS

11.1. Dispositions générales :

- Couleurs : les couleurs apportant des notes discordantes dans l'environnement immédiat ou le paysage, les tons vifs (bleu vif, rouge vif, ...), le blanc (pour les façades uniquement) sont interdites. La dominante utilisée doit être claire, neutre ou se rapprocher de la couleur des matériaux naturels, tels que pierre, bois, terre cuite, ...
- Les agrandissements des constructions existantes doivent être réalisés dans le même style que la construction principale.
- Des dispositions différentes seront possibles lorsqu'elles résulteront d'un dialogue architectural entre le projet et son environnement ou lorsque le projet présentera une utilisation de techniques, matériaux mettant en œuvre des dispositifs d'utilisation d'énergies renouvelables.

11.2. Toitures :

- Les toitures doivent être constituées :
 - o soit de 2 versants minimum de pente supérieure à 30° et respecter les tons rouges vieillis ou flammés à bruns. Les équipements publics peuvent déroger à cette règle,
 - o soit sous forme de terrasse si cet élément est justifié par le parti architectural retenu ou pour les constructions à usage spécial, telles que réservoirs, silos ...

11.3. Murs / revêtements extérieurs :

- Les façades des constructions visibles depuis l'autoroute ne seront pas aveugles et traitées avec soin. Elles ne développeront pas de baies réfléchissantes qui nuiraient à la sécurité des usagers de l'autoroute.
- Les différents murs d'un bâtiment doivent, lorsqu'ils ne sont pas construits avec les mêmes matériaux que les façades principales, avoir un aspect qui s'harmonise avec ces dernières.
- En cas de construction, modification, extension, les différents murs d'un bâtiment ou d'un ensemble de bâtiments, aveugles ou non, visibles ou non d'une voie publique, doivent présenter une unité d'aspect.
- Les couleurs des matériaux de parement et des peintures extérieures doivent s'harmoniser entre elles et avec l'environnement de la construction selon les teintes décrites à l'article 11.1.
- Les murs des constructions doivent être réalisés selon les options suivantes :
 - o soit constitués avec des matériaux naturels ou des matériaux moulés avec parements destinés à rester apparents,
 - o soit recouvert de matériaux naturels, d'un enduit (ton pierre ou ton mortier naturel) ou d'un matériau spécial de revêtement (bardage, ...).
- Sont interdits :
 - o les parements extérieurs blancs, de couleur violente ou discordante,
 - o l'emploi sans enduit de matériaux destinés à être revêtus, tels que carreaux de plâtre, briques creuses, agglomérés, parpaings ...,
 - o les imitations de matériaux naturels, par peinture, telles que fausses brique, fausses pierres, faux pans de bois...,
 - o les couvertures et bardages en tôle non peinte, - les plaques de ciment ajourées dites décoratives.

11.4. Clôtures :

- Les clôtures doivent être conçues de manière à s'intégrer convenablement dans l'environnement où elles se situent et à s'harmoniser avec la ou les constructions existantes dans le voisinage immédiat.
- Les clôtures doivent être constituées d'un grillage ou de panneaux grillagés de couleur foncée doublé ou non d'une haie champêtre d'essences locales variées.
- La hauteur totale de la clôture est fixée à 2,50 m maximum.

11.5. Dispositions diverses et clauses particulières :

- Les enseignes et publicité seront obligatoirement intégrées dans les gabarits construits des bâtiments.
- Les inscriptions et les enseignes sont interdits au-dessus de la corniche des immeubles ou des égouts de toiture.
- Les éclairages des enseignes seront soit indirects (exemple : spots "perroquet"), soit en caissons lumineux ou devanture du même type ; sans création d'éblouissement vis-à-vis de l'autoroute.

ARTICLE AUX 12 - OBLIGATION DE REALISER DES AIRES DE STATIONNEMENT

- Le stationnement des véhicules doit être assuré en dehors des voies publiques, et correspondre aux besoins des constructions et aux dispositions réglementaires en vigueur.

Constructions à usage de bureaux, publics ou privés :

- Une surface au moins égale à 60% de la surface de plancher affectée à usage de bureau sera consacrée au stationnement.
- Il ne sera pas exigé de places de stationnement si la surface de plancher affectée à usage de bureau n'excède pas 40m² dans une même construction.

Constructions à usage artisanal :

- Il sera créé une place de stationnement pour deux emplois.
- Il devra être aménagé une surface suffisante pour le stationnement et l'évolution des camions et véhicules utilitaires divers.

Constructions à usage commercial :

- Il sera créé une place de stationnement par tranche de 40 m² de surface de vente.
- Cette disposition n'est pas applicable aux constructions, aménagements ou extension d'établissements dont la surface de plancher reste égale ou inférieure à 40 m².

Hôtel, restaurants, ... :

Il sera créé une place de stationnement pour :

- 1 chambre d'hôtel,
- 10 m² de restaurant.

ARTICLE AUX 13 - ESPACES LIBRES ET PLANTATIONS

- Les aires de dépôt et de stockage seront couvertes ou dissimulées par des haies et plantations d'essences locales variées.
- L'utilisation d'essences locales est imposée pour toutes les plantations.
- Les espaces libres compris entre l'alignement de la RD et les bâtiments seront aménagés en espaces verts plantés à raison d'un arbre par 200 m² de parcelle non construite.
- Les espaces libres compris dans une bande de 15 m entre le pied du talus de l'A6 et la construction seront constitués de 5 m enherbés ponctués d'arbres de haute-tige au droit du talus et de 10 m qui

peuvent soit être enherbés, soit être dédiés en vitrine ou au stationnement mais sous réserve de ne pas imperméabiliser les sols (voir coupe dans les orientations d'aménagement et de programmation).

- Les aires de stationnement comportant plus de 4 places doivent être plantées à raison d'un arbre de haute tige au moins pour 100 m² de la superficie affectée à cet usage. Ces plantations seront organisées selon un projet paysager adapté.

ARTICLE AUX 14 - POSSIBILITES MAXIMALES D'OCCUPATION DU SOL – C.O.S.

Article non règlementé

ARTICLE AUX 15 - OBLIGATIONS EN MATIERE DE PERFORMANCES ENERGETIQUES ET ENVIRONNEMENTALES

Article non règlementé

ARTICLE AUX 16 - OBLIGATIONS EN MATIERE D'INFRASTRUCTURE ET RESEAUX DE COMMUNICATIONS ELECTRONIQUES

Article non règlementé

dossier Enquête publique 16 octobre - 16 novembre 2024

CHAPITRE III - ZONE AUy

CARACTERE DE LA ZONE

La **zone AUy** est une zone destinée à être ouverte à l'urbanisation pour les activités économiques de type industriel des domaines du recyclage, du réemploi et de l'économie circulaire. Les constructions y sont autorisées soit lors d'une opération d'aménagement d'ensemble soit au fur et à mesure de la réalisation des équipements et réseaux de desserte prévus et de capacité suffisante.

Il est rappelé que cette zone est couverte par une Orientation d'Aménagement et de Programmation (OAP) « E / Préconisations pour la zone du projet de parc d'activités économiques AUy (du côté Est de l'A6) », qui complète le présent règlement et s'impose aux demandes d'urbanisme.

Une partie de la zone est concernée par l'aléa retrait-gonflement des argiles ; il convient de consulter l'annexe 5E.

ARTICLE AUy 1 - TYPES D'OCCUPATION OU D'UTILISATION DES SOLS INTERDITES

Destination et sous-destination	Sont interdites dans la zone	Sont admises sous condition de l'article AUy 2	Sont admises
Exploitation agricole et forestière			
Exploitation agricole	X		
Exploitation forestière	X		
Habitation			
Logement	X		
Hébergement	X		
Commerce et activité de services			
Artisanat et commerce de détail	X		
Restauration	X		
Commerce de gros	X		
Activité de service où s'effectue l'accueil d'une clientèle		X	
Hébergement hôtelier et touristique	X		
Cinéma	X		

Équipement d'intérêt collectif et services publics			
Locaux et bureaux accueillant du public des administrations publiques et assimilés	X		
Locaux techniques et industriels des administrations publiques et assimilés			X
Établissements d'enseignement, de santé et d'action sociale	X		
Salles d'art et de spectacles	X		
Équipements sportifs	X		
Autres équipements recevant du public	X		
Autres activités des secteurs secondaire ou tertiaire			
Industrie			X
Entrepôt		X	
Bureau		X	
Centre de congrès et d'exposition	X		

Sont interdits également :

- L'ouverture et l'exploitation de carrières
- Les dépôts et stockage de matériaux autres que ceux indiqués à l'article AUy 2.
- Les aires de stockage et de démolition de véhicules.
- Le stationnement de caravanes isolées et les campings.

ARTICLE AUy 2 - OCCUPATION OU UTILISATION DES SOLS SOUMISES A CONDITIONS PARTICULIERES

Sont admis sous conditions :

- **Les entrepôts**, sous réserve d'être directement liés et nécessaires aux activités admises dans la zone.
- **Les bureaux**, sous réserve d'être directement liés et nécessaires aux activités admises dans la zone.
- **Les activités de service où s'effectue l'accueil d'une clientèle**, sous réserve d'être directement liés et nécessaires aux activités admises dans la zone.
- **Les parcs de stationnement** dont la réalisation n'est pas exigée au titre des constructions autorisées ou soumises à condition à l'article AUy 2, sous réserve qu'une étude en matière de stationnement ait été réalisée ou validée par la Communauté d'Agglomération de l'Auxerrois pour évaluer les besoins à l'échelle de la zone prenant en compte les dispositifs favorisant la mutualisation des places, le co-voiturage et les autres modes permettant de diminuer le recours à l'automobile.
- **Les constructions devront privilégier l'adaptation au relief du terrain naturel. En cas de nécessité technique peuvent être admis les affouillements et exhaussement du sol** sous réserve de ne pas dépasser 8,5 mètres.

En cas de déblais ou remblais, le rattrapage avec le niveau du sol environnant devra se faire de manière harmonieuse et paysagère, incluant la gestion des eaux pluviales. Ils devront être plantés de manière à assurer l'insertion paysagère et de limiter les risques de ruissellement et de glissement de terrain.

- **Les aires de dépôts et stockage de matériaux** sous réserve d'être conçu de manière à assurer l'insertion environnementale et paysagère de ces espaces. Ils doivent être accompagnés de pare-vues garantissant l'insertion visuelle dans le paysage lointain et être conçu de manière à protéger les espaces de toute pollution.

ARTICLE AUY 3 - ACCES ET VOIRIE

Les caractéristiques des accès et voies nouvelles doivent permettre de satisfaire aux besoins minimaux de desserte : voirie carrossable en tout temps, défense contre l'incendie, protection civile, brancardage, enlèvement des ordures ménagères, etc.

Elles doivent être adaptées aux activités et installations desservie et à même d'assurer la circulation de tous les usagers, y compris les piétons et les vélos.

Les voies en impasse ne sont autorisées qu'en l'absence de toute autre solution et doivent alors intégrer un aménagement permettant le retournement des véhicules en toute sécurité, conforme à la réglementation en vigueur.

Les accès aux parcelles seront limités en nombre au stricte nécessaire et dimensionnées de manière à assurer la desserte sécurisée du site selon ses besoins. La mutualisation des accès pourra être imposée afin de préserver les conditions de sécurité et de confort.

Les accès et les circulations internes aux projets desservis doivent permettre d'assurer tous les besoins nécessaires : stationnement, livraisons, manœuvre de retournement, sécurité incendie...

ARTICLE AUY 4 - DESSERTE PAR LES RESEAUX

4.1.- Alimentation en eau potable

Le branchement sur le réseau public d'eau potable est obligatoire pour toute construction qui le nécessite.

Les constructions et installations à usage d'activité peuvent être raccordées au réseau public si ce dernier est susceptible de fournir les consommations prévisibles. Dans le cas contraire, les ressources en eau devront être trouvées sur le terrain en accord avec la réglementation en vigueur.

4.2.- Assainissement

Le réseau public est entièrement collectif et séparatif, aucun rejet d'eau pluviale ne pourra se faire dans le réseau d'assainissement des eaux usées.

Eaux usées domestiques :

Toutes les eaux usées devront être directement raccordée au réseau collectif.

Eaux usées non domestiques :

Tout déversement d'eaux usées non domestiques dans le réseau collectif d'assainissement doit être compatible avec les caractéristiques du réseau. L'évacuation des eaux usées non domestiques dans le réseau collectif d'assainissement est subordonnée à une autorisation du Président de la Communauté d'Agglomération dans laquelle il sera prévu les conditions du pré-traitement.

À défaut de branchement sur le réseau collectif d'assainissement, les eaux usées non domestiques doivent être traitées et évacuées conformément à la réglementation en vigueur et compte-tenus des caractéristiques du milieu récepteur.

Eaux pluviales :

Les eaux pluviales des parcelles privatives doivent être infiltrées directement sur l'unité foncière. Aucun rejet sur les espaces publics ne sera accepté.

Les dispositifs de gestion des eaux pluviales doivent être dimensionnés et adaptés à l'opération, à la topographie et à la nature du sol et du sous-sol afin de garantir une gestion :

- quantitative afin de limiter les risques de ruissellement vers les parcelles voisines
- qualitative afin de préserver la qualité environnementale des milieux environnant.

Les dispositifs artificiels de stockage (réservoirs, citerne, citerne souple...) doivent être intégrés aux bâtiments ou faire l'objet d'un traitement paysager limitant leur impact visuel dans l'environnement.

Les dispositifs naturels de stockage (noue, bassin...) doivent être réalisés et plantés de manière à favoriser leur intégration dans le paysage et de permettre le maintien et le développement de la biodiversité du site.

La récupération, le stockage et la réutilisation des eaux de pluies sont encouragés que ce soit à des fins d'arrosage, de nettoyage, pour les besoins internes du bâtiment et pour la défense incendie. Cette réutilisation devra répondre aux exigences en matière de qualité de rejet, que ce soit dans les réseaux ou dans le milieu naturel.

Les porteurs de projets sont invités, lorsque cela est possible, à se coordonner afin d'apporter une réponse globale et cohérente en matière de gestion des eaux pluviales à l'échelle de la zone.

4.3. Électricité, éclairage extérieur et téléphone :

Tout raccordement d'une nouvelle installation devra être réalisé par un réseau enterré, depuis le domaine public.

Les infrastructures nouvelles ou la réfection des existantes devront être conçues de sorte à rendre possible le raccordement aux lignes de communications électroniques à Très haut Débit en fibre optique (FITH) pour toutes constructions à usage d'activité. Les opérations d'aménagement doivent prévoir la réalisation de fourreaux en attente sous les voies.

Tout transformateur ou appareil d'éclairage public, nouveau ou remis à neuf, sera aménagé de manière à assurer les besoins de sécurité tout en préservant la qualité du paysage et en limitant les nuisances sur la faune nocturne.

De la même manière, les besoins en éclairage des porteurs de projet doivent être installés de façon à limiter l'impact sur la qualité du paysage et sur la faune nocturne. Le matériel installé devra permettre de varier l'intensité lumineuse afin de l'abaisser ou de l'éteindre la nuit.

ARTICLE AUX 5 - CARACTERISTIQUES DES TERRAINS

Article non règlementé

ARTICLE AUy 6 - IMPLANTATION DES CONSTRUCTIONS PAR RAPPORT AUX VOIES ET EMPRISES PUBLIQUES

6.1. Les constructions doivent être édifiées à 50 mètres au minimum de l'axe de l'autoroute A6.

6.2 Par rapport aux voies et emprises publiques autres que l'autoroute A6, les constructions autres que celles inscrites à l'article 6.3, seront édifiées :

- soit à l'alignement,
- soit en retrait de l'alignement d'une distance minimum de 6 mètres

6.3. Les constructions et installations techniques nécessaires aux équipements d'infrastructure, au fonctionnement du service public, aux équipements publics et aux services d'intérêts collectifs devront s'implanter préférentiellement en harmonie avec les implantations des constructions voisines. En cas d'impossibilité technique, elles pourront être implantées :

- soit à l'alignement,
- soit en retrait d'au moins 1 mètres de l'alignement.

ARTICLE AUy 7 - IMPLANTATION DES CONSTRUCTIONS PAR RAPPORT AUX LIMITES SEPARATIVES

7.1 En limites séparatives, hormis pour les limites de la zone AUy, les constructions doivent s'implanter :

- soit sur les limites séparatives,
- soit en retrait d'au moins 5 mètres de la limite séparative.

7.2. Les constructions et installations techniques nécessaires aux équipements d'infrastructure, au fonctionnement du service public, aux équipements publics et aux services d'intérêts collectifs seront implantées :

- soit en limite séparative,
- soit en retrait d'au moins 1 mètres de la limite séparative.

7.3. En limite de la zone AUy, les constructions doivent s'implanter en retrait d'au moins la moitié de la hauteur du bâtiment.

ARTICLE AUy 8 - IMPLANTATION DES CONSTRUCTIONS LES UNES PAR RAPPORT AUX AUTRES SUR UNE MEME PROPRIETE OU SUR PLUSIEURS PROPRIETES LIEES PAR UN ACTE AUTHENTIQUE

Article non règlementé

ARTICLE AUy 9 - EMPRISE AU SOL

Dans une bande de 300 mètres (matérialisé sur le règlement graphique) comptée à partir de l'axe de l'autoroute, l'emprise au sol maximale des constructions est fixée à 70% de l'unité foncière comprise dans cette bande.

Au-delà de cette bande de 300 mètres (matérialisé sur le règlement graphique), l'emprise au sol maximale des constructions est de 50 % de l'unité foncière située au-delà de cette bande.

ARTICLE AUY 10 - HAUTEUR DES CONSTRUCTIONS

Rappel : La hauteur des constructions est mesurée à partir du niveau moyen du sol naturel existant, jusqu'au point le plus élevé du bâtiment (acrotère, faîtage), les ouvrages techniques, cheminées et autres superstructures sont exclus.

10.1. La hauteur maximale des constructions par rapport au niveau moyen du sol naturel n'excédera pas 18 mètres (cheminées et autres éléments techniques exclus), sauf exception décrite à l'article 10.2 ci-dessous.

10.2. Sous réserve d'une justification technique, il peut être autorisé une hauteur des bâtiments allant jusqu'à 35 mètres, sous réserve que ces surfaces ne représentent pas plus de 25 % de l'emprise au sol totale des bâtiments,

10.3. Ne sont pas soumis aux règles de hauteur résultant du présent article les équipements d'intérêts collectifs lorsque leurs caractéristiques techniques l'imposent

ARTICLE AUY 11 - ASPECT DES CONSTRUCTIONS

11.1. Dispositions générales

Le choix des matériaux, y compris des dispositifs de végétalisation des façades ou des toitures doit garantir l'insertion de la construction dans son environnement naturel et paysagé, assurer leur pérennité dans le temps et être respectueux de la préservation de l'environnement.

Le choix des matériaux doit garantir la protection contre les éblouissements, en particulier des véhicules circulant sur l'autoroute A6.

Les couleurs apportant des notes discordantes dans l'environnement immédiat ou le paysage, les tons vifs (bleu vif, rouge vif, ...), le blanc pur (pour les façades uniquement) sont interdites. La dominante utilisée doit être claire, neutre ou se rapprocher de la couleur des matériaux naturels, tels que pierre, bois, terre cuite, ...

Des teintes et des tonalités mates différentes pourront être admises pour l'animation ponctuelle des façades. Les dégradés de couleurs pour les bâtiments de grandes hauteurs sont conseillés afin de diminuer l'impact visuel dans le paysage et avoir un rendu « fondu » avec le ciel.

Toutes les façades des bâtiments devront présenter une qualité de traitement architectural garantissant leur bonne insertion dans le site.

11.2. Toitures

Rappel : La loi n° 2023-175 du 10 mars 2023 relative à l'accélération de la production d'énergie renouvelables impose, notamment, que les toitures bâtiments à usage industriel et d'entrepôt, de plus de 500 m² d'emprise au sol et à usage de bureaux de plus de 1 000 m² d'emprise au sol, soient équipés de dispositifs de production d'énergie renouvelable et de végétalisation.

Les édicules techniques (extracteurs, climatiseur, garde-corps, capteurs solaire, antennes...) doivent être intégrés de manière à minimiser leur impact visuel depuis le paysage proche comme lointain.

Les matériaux de couverture doivent être mats et ne présenter aucune surface réfléchissante.

En dehors des édicules techniques, les toitures doivent être couverte sur au moins 60 % des surfaces restantes :

- soit, par des dispositifs de production d'énergie solaire (photovoltaïque ou thermique).
- soit, par une végétalisation en toiture composé d'une épaisseur de substrat d'au moins 15 centimètres. Elle devra s'intégrer au paysagement global et intégrer des essences participant au maintien et au développement de la biodiversité du site, à la gestion des eaux pluviales et à la régulation thermique des bâtiments,
- soit par une combinaison de ces dispositifs.

Il peut être dérogé aux obligations d'équipements solaires et de végétalisation des toitures pour les bâtiments et parties de bâtiments dont la surface est inférieure à 50 m², ainsi que pour les éléments accessoires tels que les auvents, allées couvertes...

11.3. Murs / revêtements extérieurs :

Les matériaux ne présentant pas un aspect de finition suffisant doivent être recouverts d'un enduit ou d'un revêtement spécial de façade dont l'aspect architectural doit s'intégrer dans l'environnement.

Les façades visibles depuis l'autoroute doivent être mats et ne présenter aucune surface réfléchissante.

Les façades en bois et murs végétaux sont acceptés.

11.4. Clôtures :

La hauteur totale des clôtures n'excédera pas 2.50 mètres.

La couleur des clôtures sera sombre mais le noir est interdit.

Les différents dispositifs de comptage (coffrets, boîte à lettres, indication de la raison sociale de l'entreprise) seront obligatoirement regroupés dans un « muret technique » à l'entrée du terrain. Celui-ci devra s'intégrer dans l'esthétique générale de la propriété (bâtiment et clôture), et des propriétés riveraines.

Les clôtures devront être conçues de manière à permettre le libre écoulement des eaux de ruissellement et la libre circulation de la petite faune.

En limite de zone AUy, les clôtures devront être constituées ou doublées d'une haie champêtre composée d'un mélange d'essences locales favorisant le nourrissage de la petite faune (tel que prunellier, aubépine, églantier...)

11.5. Collecte des déchets :

La collecte des déchets ménagers et assimilés sur le site se fait par point d'apport volontaire.

Le stockage des déchets ménagers et assimilés, en attente de dépôt au point d'apport, doit être assuré dans un local clos et couvert prévu à cet effet, intégré aux volumes des bâtiments ou intégré au projet global.

ARTICLE AUy 12 - OBLIGATION DE REALISER DES AIRES DE STATIONNEMENT

Rappel : La loi n° 2023-175 du 10 mars 2023 relative à l'accélération de la production d'énergie renouvelables impose, notamment, que les parcs de stationnement extérieurs d'une superficie supérieure à 1 500 m² soient équipés sur au moins la moitié de leur superficie, d'ombrières intégrant des dispositifs de production d'énergie solaire et, sur au moins la moitié de leur superficie, d'aménagement hydrauliques ou de dispositifs végétalisés favorisant la perméabilité et l'infiltration des eaux pluviales ou leur évaporation.

Les aires de stationnement, quel que soit le type de véhicules concernés (voitures, poids lourds, deux-roues...) doivent être réalisés sur l'emprise foncière du projet et correspondre aux besoins des constructions. La notice descriptive devra faire apparaître les éléments nécessaires permettant d'apprécier les réponses apporter en matière de stationnement au regard des besoins du site.

Elles feront l'objet d'un aménagement paysager s'intégrant dans la globalité du projet.

Les aires de stationnement, hors circulations, ne nécessitant pas de protection particulière contre les risques de pollution ou présentant des caractéristiques techniques spécifiques seront traitées en matériaux perméables permettant l'infiltration directe des eaux pluviales.

Les stationnements des deux-roues motorisés ou non doivent satisfaire de bonnes conditions d'accès (depuis l'espace public, comme depuis les bâtiments), de sécurités et de confort. À ce titre ils doivent être couverts et protégés des intempéries. En cas d'intégration aux volumes des bâtiments, les locaux devront présenter des espaces suffisants pour permettre l'accessibilité et les manœuvres.

Le projet devra prévoir des espaces de stationnement différencié pour les deux roues motorisés et les deux roues non motorisés.

Les porteurs de projets sont invités à intégrer dans leur dispositif les vélos non standard (vélos cargo ou assimilé).

Indépendamment des obligations des dispositifs de la loi du 10 mars 2023 rappelé ci-dessus, et sauf contrainte technique particulière et s'ils ne sont pas intégrés dans un volume bâti, les espaces de stationnement, autres que ceux à destination des deux-roues, devront être aménagés de manière à apporter de l'ombrage aux véhicules. Pour cela, ils devront

- soit être couverts d'un dispositif d'ombrières solaires,
- soit être aménagés avec un minimum d'un arbre de haute tige toutes les 4 places,
- soit être couvert d'un dispositif comportant une toiture végétalisée ou une pergola incluant des essences végétales formant ombrage,
- soit une combinaison de ces différents dispositifs.

Il est rappelé que les aires d'attente et de chargement/déchargement ne sont pas considérées comme des stationnements et ne sont donc pas soumises à cette obligation

Il peut prévoir une réduction quantitative de l'offre nécessaire s'il met en place des dispositifs permettant de limiter le recours à l'utilisation de l'automobile tels que le covoiturage, ou le foisonnement avec une entreprise voisine. Cette diminution ne pourra être supérieure à 25 % de ses besoins. Sa note devra alors expliciter les mesures mises en place et, en cas de mutualisation, fournir une attestation commune aux entreprises concernées.

ARTICLE AUy 13 - ESPACES LIBRES ET PLANTATIONS

Les espaces libres au titre de cet article représentent l'ensemble des espaces non construits et qui ne sont pas occupés par des circulations, aires de stationnement, parvis, terrasses au sol...

Dans une bande de 300 mètres comptée à partir de l'axe de l'autoroute (inscrite au règlement graphique), les espaces libres doivent représenter au moins 20 % de la surface totale de l'emprise foncière comprise dans cette bande.

Au-delà de cette bande de 300 mètres (inscrite au règlement graphique), les espaces libres doivent représenter au moins 40 % de la surface de l'emprise foncière situé au-delà de cette bande.

Les espaces à enjeux repérés dans l'OAP « E/Préconisations pour la zone du projet de parc d'activités économique AUy (côté Est de l'A6) », devront prioritairement être conservés. Les projets situés à proximité immédiate devront permettre une protection et un renforcement de la qualité écologique de ces espaces.

En cas d'impossibilité de conservation, devront être mise en œuvre les moyens nécessaires pour limiter la disparition de ces espaces et une compensation devra être réalisée en continuité immédiate de l'espace.

Cette compensation devra :

- couvrir une surface minimale égale à au moins trois fois la surface des espaces détruits,
- être conçue de manière à assurer le maintien et le développement des espèces et des fonctions des espaces compensés,

Les espaces libres devront faire l'objet d'un projet d'aménagement paysager à part entière et dans toutes ces composantes, c'est à dire espaces libres, végétalisation sur toiture et éventuellement en façade, clôture... À ce titre il devra être cohérent avec les constructions, les stationnements, les circulations prévus et s'intégrer en liaison avec les espaces existants en périphérie du projet.

Le projet paysager devra tenir compte des projets voisins déjà installés ou en projet afin de constituer un espace global cohérent à l'échelle de la zone.

Le projet paysager devra tenir compte du relief naturel, de la composition des sols et des espaces existants à proximité afin d'assurer la prise en compte des problématiques de ruissellement, du maintien et du développement de la biodiversité et permettre une gestion des espaces effective et cohérente.

Une attention particulière sera portée au traitement des espaces situés en limite de la zone AUy afin d'assurer une réelle transition entre les espaces des lots et les espaces naturels et agricoles en périphérie. Dans sa note descriptive, le porteur de projet devra présenter les éléments permettant d'apprécier le traitement de cette transition.

Le projet paysager devra intégrer les trois strates de végétation : herbacée, arbustive et arborée permettant d'assurer une réelle cohérence et efficacité de l'ensemble de ces milieux. Les essences devront être sélectionnées parmi les végétaux représentatifs de la végétation spontanée du site, des écosystèmes de la région et être adaptées au changement climatique

Le projet devra comporter au moins un arbre de grand développement et trois arbustes pour 500 m² d'espace libre.

Lors de leur plantation, les végétaux devront respecter les caractéristiques minimales suivantes :

- arbres de haute tige : 18-20 cm de circonférence mesuré à 1 m du sol et 2,5 m minimum sous frondaison,
- arbustes : 40/60 cm de hauteur.

Toutes les plantations devront être adaptées au caractère et à la configuration des espaces afin de garantir leur pérennité et leur développement.

ARTICLE AUY 14 – COEFFICIENT D’OCCUPATION DU SOL

Article non règlementé

ARTICLE AUY 15 - OBLIGATIONS EN MATIERE DE PERFORMANCES ENERGETIQUES ET ENVIRONNEMENTALES

Article non règlementé

ARTICLE AUY 16 - OBLIGATIONS EN MATIERE D’INFRASTRUCTURE ET RESEAUX DE COMMUNICATIONS ELECTRONIQUES

Article non règlementé

dossier Enquête publique 16 octobre - 16 novembre 2024

TITRE 4 – DISPOSITIONS APPLICABLES AUX ZONES AGRICOLES

CHAPITRE I - ZONE A

Caractère de la zone

La zone A concerne les terrains de la commune équipés ou non, à protéger en raison du potentiel agronomique, biologique ou économique des terres agricoles. Les constructions et installations nécessaires aux services publics ou d'intérêt collectif et à l'exploitation agricole sont seules autorisées en zone A. La zone A comprend :

- Un **secteur Ah** qui identifie des groupements d'habitations, d'activités artisanales et commerciales existantes isolés de l'espace urbain central et de petites tailles. A l'intérieur de ces secteurs, les possibilités de construire sont limitées.
- Un **secteur Aa** où la hauteur des constructions est limitée au regard de la proximité des habitations existantes.
- Un **secteur Ae** qui correspond à l'emprise du lycée agricole.

Une partie de la zone est concernée par l'aléa retrait-gonflement des argiles ; il convient de consulter l'annexe 5E.

ARTICLE A 1 - TYPES D'OCCUPATION OU D'UTILISATION DES SOLS INTERDITES

- Les constructions de toute nature à l'exception de celles autorisées à l'article A2.

ARTICLE A 2 - OCCUPATION OU UTILISATION DES SOLS SOUMISES A CONDITIONS PARTICULIERES

2.1. Rappel :

- Les travaux, installations et aménagements autres que ceux exécutés sur des constructions existantes sont dispensés de toute formalité au titre de l'article R. 421-18 du code de l'urbanisme sauf exception (*voir dispositions du présent règlement, titre 1, article 2*).
- Dans les espaces boisés classés, les demandes de défrichement sont irrecevables et les coupes et abattages d'arbres sont soumis à autorisation (article L.130-1 du Code de l'Urbanisme).

2.2. Sont admis :

Dispositions applicables dans toute la zone, secteur Aa inclu, secteurs Ae et Ah exclus :

- Les constructions liées et nécessaires à l'activité agricole ou viticole.
- Les constructions à usage d'habitation, leurs dépendances et leurs annexes à condition qu'elles soient directement liées à l'exploitation agricole ou viticole.
- Le changement de destination des bâtiments agricoles, sil ce changement est en lien avec le caractère agricole de la zone.
- La reconstruction après sinistre de bâtiments de plus de 10 ans est admise, soit à l'identique, soit dans le respect des règles définies aux articles suivants et si la vocation de la construction est compatible avec le reste de la zone.
- Les affouillements et exhaussements de sols à condition d'être nécessaires à la construction et/ou à l'activité autoroutière.
- Les activités économiques et de tourisme, le camping à la ferme accessoires à une exploitation agricole.
- Les installations classées pour la protection de l'environnement liées aux activités agricoles soumises à déclaration, enregistrement et autorisation, lorsqu'elles respectent les prescriptions réglementaires qui leur sont imposées.
- Les constructions, aménagements ouvrages et installations nécessaires aux équipements d'intérêt public et collectif, notamment ceux liés à l'activité autoroutière.
- Les dépôts de terrassement des déblais liés aux travaux autoroutiers.

Dispositions applicables dans le secteur Ae uniquement :

- Les constructions et installations nécessaires au lycée agricole à condition :
 - o que les nuisances puissent être prévenues de façon satisfaisante à l'égard de l'environnement actuel,
 - o que les besoins en infrastructure de voirie et réseaux divers ne soient pas augmentés de façon significative,
 - o que les aménagements s'intègrent dans le paysage.
- Les constructions et installations nécessaires aux activités pédagogiques et techniques du lycée.
- Les constructions à usage d'habitation aux activités du lycée attenantes ou intégrées aux bâtiments du lycée.

Dispositions applicables dans le secteur Ah uniquement :

- Le changement de destination des constructions existantes y compris pour la création de logements.
- La réhabilitation, l'extension des constructions existantes (dans la limite de 80 m²).
- L'aménagement, la transformation ou les extensions des constructions d'habitation ou d'activités économiques existantes et de leurs annexes (dans la limite de 80 m²).

En plus, dispositions applicables dans le secteur Aa :

- Les extensions et la construction d'annexes pour les constructions d'habitation ou d'activités économiques existantes (dans la limite d'une surface de 50 m²).

ARTICLE A 3 – VOIRIE ET ACCES

Les caractéristiques des accès et voies nouvelles doivent permettre de satisfaire aux besoins minimaux de desserte : carrossabilité, défense contre l'incendie, protection civile, brancardage, enlèvement des ordures ménagères, etc.

3.1. Accès et voirie :

- Toute opération doit prendre le minimum d'accès sur les voies publiques.
- Lorsque le terrain est riverain de deux ou plusieurs voies publiques, l'accès sur celle de ces voies qui présenterait une gêne ou un risque pour la circulation peut être interdit.
- Pour recevoir les constructions, ou permettre les extensions et modifications, ou installations non interdites par les articles précédents, un terrain doit avoir accès à une voie publique ou une voie privée ouverte au public soit directement, soit par l'intermédiaire d'un passage aménagé sur fonds voisins ou éventuellement obtenu par application de l'article 682 du Code Civil.
- L'aménagement des accès et de leurs débouchés sur la voie de desserte doit être tel qu'il soit adapté au mode d'occupation des sols envisagé, et qu'il ne nuise pas à la sécurité et à la fluidité de la circulation.

ARTICLE A 4 - DESSERTE PAR LES RESEAUX

4.1. Dispositions techniques :

4.1.1.- Alimentation en eau

- *Eau potable* : Le raccordement sur le réseau public de distribution d'eau potable est obligatoire pour toute construction nouvelle qui requiert une alimentation en eau. Il doit être exécuté conformément aux normes techniques en vigueur.
- *Eau à usage non domestique* : Les captages, forages ou prises d'eau autonomes sont soumis aux dispositions législatives et réglementaires en vigueur.

4.1.2.- Assainissement

Toute construction ou installation nouvelle doit être raccordée par des canalisations souterraines au réseau collectif d'assainissement en respectant ses caractéristiques, pour les zones collectées. Pour les zones A.N.C., l'assainissement individuel devra être conforme au zonage d'assainissement et à la réglementation en vigueur. Ces dispositifs feront l'objet d'un contrôle par le S.P.A.N.C.

- *Eaux pluviales* :
 - Les eaux pluviales doivent être infiltrées à la parcelle ou récupérées par des dispositifs adaptés pour d'autres usages.
 - Toutefois, dans certains cas, compte-tenu des caractéristiques des sols, certaines parcelles ne pourront pas infiltrer toutes les eaux pluviales et certaines seront donc absorbées par les réseaux.
 - Les aménagements réalisés sur un terrain ne doivent pas faire obstacle au libre écoulement des eaux pluviales des fonds supérieurs ni aggraver la servitude d'écoulement des eaux pluviales des maisons, cours, jardins, parcs et enclos attenants aux constructions constituant les fonds inférieurs.

- En l'absence de réseau ou en cas de réseau insuffisant, les aménagements nécessaires au libre écoulement des eaux pluviales (et éventuellement ceux visant à la limitation des débits évacués de la propriété) sont à la charge exclusive du propriétaire et doivent être réalisés par des dispositifs adaptés à l'opération ou au terrain dans le cadre de la réglementation en vigueur et conformément aux avis des services techniques intéressés.

4.2. Electricité et téléphone :

- L'enfouissement des réseaux ou leur dissimulation est obligatoire en fonction des possibilités techniques de réalisation.
- Tout transformateur ou appareil d'éclairage public, nouveau ou remis à neuf, sera aménagé de manière à ne pas nuire à la qualité du paysage.

ARTICLE A 5 - CARACTERISTIQUES DES TERRAINS

Dès lors qu'un dispositif d'assainissement non collectif est nécessaire, un terrain ne peut recevoir une construction que si sa superficie minimale est conforme aux contraintes techniques du dispositif.

ARTICLE A 6 - IMPLANTATION DES CONSTRUCTIONS PAR RAPPORT AUX VOIES ET EMPRISES PUBLIQUES

6.1. Le long des voies publiques existantes, à modifier ou à créer, ou de la limite effective des voies privées sauf cas visés à l'article 6.2., les constructions doivent s'implanter :

- soit à l'alignement, sous réserve que les manœuvres des engins agricoles puissent être réalisées sur l'emprise privée et n'entravent pas les circulations publiques,
- soit en retrait de l'alignement d'une distance minimum de 1 mètre des voies publiques ou privées ouvertes à la circulation.

6.2. Le long de l'Autoroute A6, l'implantation de tout bâtiment devra respecter un recul minimum de 100 mètres de l'axe de l'Autoroute A6. Le long des RD 124 et 97, un recul de 10 mètres de toutes constructions est imposé de part et d'autre de l'axe de ces voies. Le long de la RD 965, la marge de recul est fixée à 75 mètres de part et d'autre de l'axe de cette voie.

6.3. Dans toute la zone, secteurs compris : Les ouvrages et installations techniques nécessaires aux équipements d'infrastructure, au fonctionnement du service public, aux équipements publics et aux services d'intérêts collectifs seront implantés :

- soit à l'alignement,
- soit en retrait de l'alignement d'une distance minimum de 1 mètre des voies publiques ou privées ouvertes à la circulation.

ARTICLE A 7 - IMPLANTATION DES CONSTRUCTIONS PAR RAPPORT AUX LIMITES SEPARATIVES

7.1. Sauf exception décrite au 7.2., les constructions devront s'implanter avec un retrait :

- d'au moins 1m de la limite séparative pour les constructions dont la hauteur est inférieure ou égale à 10 m
- à une distance de la limite séparative au moins égale à la moitié de la hauteur des constructions pour celles dont la hauteur est supérieure à 10 m

7.2. En limite de zone urbaine, les constructions devront être implantées à une distance au moins égale à la moitié de sa hauteur sans pouvoir être inférieure à 5 mètres.

7.3 Dans toute la zone, secteurs compris : Les ouvrages et installations techniques nécessaires aux équipements d'infrastructure, au fonctionnement du service public, aux équipements publics et aux services d'intérêts collectifs seront implantés :

- soit en limite,
- soit en retrait d'au moins 1 mètre des de la limite séparative.

ARTICLE A 8 - IMPLANTATION DES CONSTRUCTIONS LES UNES PAR RAPPORT AUX AUTRES SUR UNE MEME PROPRIETE OU SUR PLUSIEURS PROPRIETES LIEES PAR UN ACTE AUTHENTIQUE

Dans le secteur Ae : la distance entre deux bâtiments devra être compatible avec les règles de sécurité (défense contre l'incendie...).

ARTICLE A 9 - EMPRISE AU SOL

9.1. Dispositions applicables dans le secteur Ah uniquement :

- La réhabilitation, l'aménagement, la transformation ou les extensions des constructions d'habitation ou d'activités économiques existantes et de leurs annexes sont limitées à une surface de 80 m².

9.2. Dispositions applicables dans le secteur Aa uniquement :

- Les extensions et la construction d'annexes pour les constructions d'habitation ou d'activités économiques existantes sont limitées à une surface de 50 m².

ARTICLE A 10 - HAUTEUR DES CONSTRUCTIONS

Rappel : La hauteur des constructions est mesurée à partir du niveau moyen du sol naturel existant jusqu'au point le plus élevé du bâtiment (acrotère, faîtage), les ouvrages techniques, cheminées et autres superstructures exclus.

10.1. La hauteur maximale des constructions nouvelles à usage d'habitation ne doit pas excéder R+1+combles sans dépasser 8 mètres.

10.2. Dans le secteur Aa, la hauteur maximale des constructions est limitée à 10 mètres.

10.3. Dans la zone A secteur Aa exclu, la hauteur maximale des autres constructions est limitée à 15 mètres.

10.4. Dans le secteur Ae :

- La hauteur maximale des constructions nouvelles ne doit pas excéder 7 mètres de hauteur.
- Une tolérance de 2 mètres supplémentaires peut être autorisée pour les bâtiments collectifs des établissements d'enseignement.
- Les bâtiments liés aux activités de productions agricoles (stockage de fourrage, paille, céréales, bâtiments pour les animaux, ...) ne sont pas soumis aux règles de hauteur.

10.5. Ne sont pas soumis aux règles de hauteur résultant de présent article les équipements d'intérêt collectif d'infrastructure ou de superstructure lorsque leurs caractéristiques techniques l'imposent.

ARTICLE A 11 - ASPECT DES CONSTRUCTIONS

11.1. Dispositions générales :

- Les constructions doivent présenter un aspect compatible avec le caractère et l'intérêt des lieux avoisinants, des sites et des paysages.
- Les constructions doivent présenter une simplicité de volume, un équilibre des proportions et une unité d'aspect qui correspondent à l'architecture traditionnelle environnante.
- Tout style de construction étranger à la région (chalet savoyard, ferme normande, mas provençal ...) ou éléments de construction étrangers à la région (colonnes, ...), ainsi que les styles de construction « contemporaine » incompatible avec le site, sont interdits.
- Les agrandissements des constructions existantes doivent être réalisés dans le même style que la construction principale.
- Couleurs : les couleurs violentes ou apportant des notes discordantes dans l'environnement immédiat ou le paysage, les tons vifs, très clairs, le blanc (pour les enduits de façades et les clôtures uniquement) sont interdits. La dominante utilisée doit être claire, neutre ou se rapprocher de la couleur des matériaux naturels, tels que pierre, bois, terre cuite, ...
- Des dispositions différentes seront possibles lorsqu'elles résulteront d'un dialogue architectural entre le projet et son environnement ou lorsque le projet présentera une utilisation de techniques, matériaux mettant en œuvre des dispositifs d'utilisation d'énergies renouvelables.

11.2. Toitures :

Pour les constructions à usage d'habitation :

- La toiture des bâtiments principaux doit être constituée de versants d'une pente comprise entre 40° et 60°.
 - o Les couvertures doivent être de ton rouge vieilli ou flammé à brun. Les équipements publics peuvent déroger à cette règle.
 - o Les toitures à un pan sont interdites sauf cas d'agrandissement de ce bâtiment, et/ou adjonction à ce bâtiment.
- Dans le cas d'une extension de bâtiment, le prolongement de la toiture doit se réaliser dans le respect de la pente ou être réalisé en toiture « terrasse » et de la couleur de la construction existante.

- Les toitures "terrasse" pourront être autorisées si cet élément est justifié par le parti architectural retenu ou par des dispositifs destinés aux économies d'énergie tels que les capteurs solaires

Pour les constructions annexes[®] (garages, vérandas ...) de l'habitation :

- L'utilisation de verre ou matériaux composites est autorisée uniquement pour les vérandas et les piscines. Dans ce cas, la pente et les pans ne sont pas réglementés.
- Les toitures à un pan sont autorisées.
- La toiture des annexes doit respecter le ton rouge vieilli ou flammé à brun ou vert foncé.
- Les toitures "terrasse" pourront être autorisées pour les annexes et garages des constructions existantes.

Pour les constructions à usage agricole :

- Les toitures des bâtiments d'activités seront à deux pentes minimum sauf constructions spéciales (silo, ...).
- La toiture des bâtiments d'activités doit respecter le ton rouge vieilli ou flammé à brun ou vert foncé.
- L'utilisation de matériaux translucides ou transparents est autorisée.
- Des dispositions différentes seront établies dans le cadre d'installation de panneaux solaires et photovoltaïques.

11.3. Murs / revêtements extérieurs :

- Les différents murs d'un bâtiment doivent, lorsqu'ils ne sont pas construits avec les mêmes matériaux que les façades principales, avoir un aspect qui s'harmonise avec ces dernières.
- En cas de construction, modification, extension, les différents murs d'un bâtiment ou d'un ensemble de bâtiments, aveugles ou non, visibles ou non d'une voie publique, doivent présenter une unité d'aspect.
- Les couleurs des matériaux de parement et des peintures extérieures doivent s'harmoniser entre elles et avec l'environnement de la construction selon les teintes décrites à l'article 11.1.
- Les murs des constructions et des clôtures doivent être réalisés selon les options suivantes :
 - o soit constitués avec des matériaux naturels ou moulés avec parements destinés à rester apparents,
 - o soit recouverts de matériaux naturels, d'un enduit (ton pierre ou ton mortier naturel) ou d'un matériau spécial de revêtement (bardage, céramique, ...).
- Sont interdits :
 - o les enduits blancs, de couleur violente ou discordante,
 - o l'emploi sans enduit de matériaux destinés à être revêtus, tels que carreaux de plâtre, briques creuses, agglomérés, parpaings...,
 - o les bardages en tôle ondulée,
 - o les plaques de ciment ajourées dites décoratives, - Les imitations de matériaux naturels.

Pour les constructions à usage agricole :

- Les aspects des structures et des revêtements extérieurs seront d'un aspect semblable à celui des matériaux naturels et traditionnels (mur enduit de ton semblable à celui des bardages, bardage en bois, tuiles).
- Les aspects des matériaux non traditionnels devront être élaborés dans des finitions mates dont l'aspect et la teinte se fondent dans le paysage.
- Les couleurs des bardages seront dans les tons foncés vert, brun ou beige.
- Les matériaux ne présentant pas un aspect de finition suffisant doivent être recouverts d'un enduit ou d'un revêtement spécial de façade.
- Les couvertures et bardages métalliques devront présenter un aspect mat ou satiné, ils seront teintés dans la masse ou prélaqués, en aucun cas ils ne pourront être utilisés pour les bâtiments d'habitation.
- L'utilisation de tôle galvanisée brillante et de matériaux brillants sont interdites.

11.4. Clôtures en bordure des voies publiques :

- Les clôtures doivent être conçues de manière à s'intégrer convenablement dans leur environnement et à s'harmoniser avec la ou les constructions existantes sur la propriété et dans le voisinage immédiat.
- Les clôtures seront d'un modèle simple, sans décoration inutile ni ornementation fantaisiste (roue de chariot, ancre, ...).
- L'édification d'une clôture n'est pas obligatoire si la partie du terrain visible de la voie est aménagée en jardin d'agrément.
- Les clôtures doivent être constituées :
 - o soit d'un mur en maçonnerie pleine,
 - o soit d'un muret surmonté d'une grille ou d'un barreaudage vertical simple. La hauteur du muret est limitée à 1 m.
 - o La hauteur totale de la clôture est comprise entre 1,50 m et 1,80 m.
 - o soit d'une haie champêtre d'essences locales, doublée ou non d'un grillage.
- Les murets ou murs peuvent être surmontés d'un chaperon.
- Les hauteurs des clôtures pourront être dépassées pour des motifs liés à des réglementations spécifiques (sport, sécurité des établissements ou des activités, protections des personnes...)
- Les clôtures liées à l'activité autoroutière ne sont pas soumises aux présentes dispositions.

11.5. Dispositions diverses et clauses particulières :

- Les citernes non enterrées de combustibles doivent être implantées de manière à ne pas être visibles depuis l'espace public.
- Les antennes paraboliques seront de préférence situées sur les parties non visibles des espaces publics ou en toiture et leur couleur adaptée au support sur lequel elles seront apposées (foncé sur les toitures, claire sur les murs).
- Les établissements agricoles entraînant des nuisances (bruits, odeurs, aspect ...) seront obligatoirement entourés par un rideau de verdure composé de haies et d'arbres de haute tige.

ARTICLE A 12 - OBLIGATION DE REALISER DES AIRES DE STATIONNEMENT

Le stationnement des véhicules correspondant aux besoins des constructions et installations doit être assuré en dehors des voies publiques, et correspondre aux dispositions réglementaires en vigueur.

ARTICLE A 13 - ESPACES LIBRES ET PLANTATIONS

- Les plantations existantes seront maintenues ou remplacées par des plantations locales en nombre équivalent, hormis pour les résineux ou la replantation à l'identique n'est pas imposée.
- L'utilisation d'essences locales est imposée en cas de plantations de haies vives, doublées ou non d'un grillage, et est préconisée dans tous les autres cas. Parmi les essences locales : érable champêtre, charme, cornouiller sanguin, noisetier, noyer, genévrier commun, troène des bois, fruitier, ...
- Il n'est pas fixé de règles concernant les espaces libres et plantations pour les constructions, ouvrages, aménagements et installations liés à l'activité autoroutière.

ARTICLE A 14 - POSSIBILITES MAXIMALES D'OCCUPATION DU SOL – C.O.S.

Article non réglementé

ARTICLE A 15 – OBLIGATIONS EN MATIERE DE PERFORMANCES ENERGETIQUES ET ENVIRONNEMENTALES

Article non réglementé

ARTICLE A 16 – OBLIGATIONS EN MATIERE D'INFRASTRUCTURE ET RESEAUX DE COMMUNICATIONS ELECTRONIQUES

Article non réglementé

TITRE 5 – DISPOSITIONS APPLICABLES AUX ZONES NATURELLES

CHAPITRE I - ZONE N

Caractère de la zone

La zone N concerne les terrains de VENOY équipés ou non, à protéger en raison de la qualité des sites, des milieux naturels, des paysages et de leur intérêt, notamment du point de vue esthétique, historique ou écologique et de leur caractère d'espaces naturels.

Des constructions peuvent être autorisées dans des secteurs de taille et de capacité d'accueil limitées, à la condition qu'elles ne portent pas atteinte ni à la préservation des sols agricoles et forestiers, ni à la préservation des sites, milieux naturels et paysages.

La zone N comprend :

- un **secteur Nh** qui identifie des groupements d'habitations, d'activités artisanales et commerciales existantes isolés de l'espace urbain central et de petites tailles. A l'intérieur de ces secteurs, les possibilités de construire sont limitées,
- un **secteur Nc** qui identifie un site d'exploitation de carrière,
- un **secteur Nj** où identifie des espaces de jardins, vergers, ...où seules les constructions de type annexes, abris de jardin sont autorisés (voir définition titre VIII).
- un **secteur Npv** où seules les constructions dédiées à la production d'énergie photovoltaïque sont autorisées.

Une partie de la zone est concernée par l'aléa retrait-gonflement des argiles ; il convient de consulter l'annexe 5E.

ARTICLE N 1 - TYPES D'OCCUPATION OU D'UTILISATION DES SOLS INTERDITES

- Les constructions de toute nature à l'exception de celles visées à l'article N2.
- Dans les espaces identifiés comme éléments de paysage, les affouillements et exhaussements de sol, ainsi que l'imperméabilisation des sols sont interdits.

ARTICLE N 2 - OCCUPATION OU UTILISATION DES SOLS SOUMISES A CONDITIONS PARTICULIERES

2.1. Rappel :

- Les travaux, installations et aménagements autres que ceux exécutés sur des constructions existantes sont dispensés de toute formalité au titre de l'article R. 421-18 du code de l'urbanisme sauf exception (voir dispositions du présent règlement, titre 1, article 2).
- Dans les espaces boisés classés, les demandes de défrichement sont irrecevables et les coupes et abattages d'arbres sont soumis à autorisation (article L.130-1 du Code de l'Urbanisme).
- L'édification des clôtures est soumise à déclaration préalable sur l'ensemble du territoire (voir dispositions du présent règlement, titre 1, article 2).

2.2. Sont admis :

Dans toute la zone y compris l'ensemble des secteurs :

- Les affouillements et exhaussements de sols sont autorisés à condition d'être nécessaires aux constructions et installations y compris liés à l'activité autoroutière,
- Le confortement, les modifications et les extensions des bâtiments existants,
- La reconstruction après sinistre de bâtiments de plus de 10 ans est admise soit à l'identique soit dans le respect des règles définies aux articles suivants et si la construction est affectée à la même destination.
- Les constructions et installations nécessaires à l'entretien et aux aménagements des abords du ru de Sinotte.
- Les constructions et installations nécessaires aux équipements d'intérêt public et collectif.
- Les dépôts de terrassement des déblais liés aux travaux autoroutiers,

Dispositions supplémentaires applicables dans le secteur Nh :

- Le changement de destination des constructions existantes y compris pour la création de logements.
- La réhabilitation, l'extension des constructions existantes (dans la limite de 20 % de l'emprise existante).
- L'aménagement, la transformation ou les extensions des constructions d'habitation ou d'activités économiques existantes et de leurs annexes (dans la limite de 20 % de l'emprise existante).
- Les annexes, abris de jardin.

Dispositions supplémentaires applicables dans le secteur Nc :

- L'ouverture et l'exploitation de carrière.
- Les constructions et installations liées à l'exploitation de carrière, à condition qu'elles soient liées à l'activité existante.
- Les constructions destinées aux personnes dont la présence permanente est nécessaire pour assurer le fonctionnement, la surveillance ou le gardiennage des entreprises autorisées et la surface de plancher est limitée à 80m².

Dispositions supplémentaires applicables dans le secteur Nj :

- Les annexes, garages, abris de jardin, piscines.

Dispositions supplémentaires applicables dans le secteur Npv :

- Les constructions et installations nécessaires à la production d'énergie électrique photovoltaïques.
- Les affouillements et exhaussements du sol à condition d'être nécessaire à une installation de production d'énergie électrique photovoltaïque.

ARTICLE N 3 – VOIRIE ET ACCES

Les caractéristiques des accès et voies nouvelles doivent permettre de satisfaire aux besoins minimaux de desserte : carrossabilité, défense contre l'incendie, protection civile, brancardage, enlèvement des ordures ménagères, etc.

ARTICLE N 4 - DESSERTE PAR LES RESEAUX

4.1. Dispositions techniques :

4.1.1.- Alimentation en eau

Eau potable : Le raccordement sur le réseau public de distribution d'eau potable est obligatoire pour toute construction nouvelle qui requiert une alimentation en eau. Il doit être exécuté conformément aux normes techniques en vigueur.

Eau à usage non domestique : Les captages, forages ou prises d'eau autonomes sont soumis aux dispositions législatives et réglementaires en vigueur

4.1.2.- Assainissement

Toute construction ou installation nouvelle doit être raccordée par des canalisations souterraines au réseau collectif d'assainissement en respectant ses caractéristiques, pour les zones collectées. Pour les zones A.N.C., l'assainissement individuel devra être conforme au zonage d'assainissement et à la réglementation en vigueur. Ces dispositifs feront l'objet d'un contrôle par le S.P.A.N.C.

- *Eaux pluviales* :

- Les eaux pluviales doivent être infiltrées à la parcelle ou récupérées par des dispositifs adaptés pour d'autres usages.
- Toutefois, dans certains cas, compte-tenu des caractéristiques des sols, certaines parcelles ne pourront pas infiltrer toutes les eaux pluviales et certaines seront donc absorbées par les réseaux.
- Les aménagements réalisés sur un terrain ne doivent pas faire obstacle au libre écoulement des eaux pluviales des fonds supérieurs ni aggraver la servitude d'écoulement des eaux pluviales des maisons, cours, jardins, parcs et enclos attenants aux constructions constituant les fonds inférieurs.
- En l'absence de réseau ou en cas de réseau insuffisant, les aménagements nécessaires au libre écoulement des eaux pluviales (et éventuellement ceux visant à la limitation des débits évacués de la propriété) sont à la charge exclusive du propriétaire et doivent être réalisés par des dispositifs adaptés à l'opération ou au terrain dans le cadre de la réglementation en vigueur et conformément aux avis des services techniques intéressés.

4.2. Electricité et téléphone :

L'enfouissement des réseaux ou leur dissimulation est obligatoire en fonction des possibilités techniques de réalisation.

Tout transformateur ou appareil d'éclairage public, nouveau ou remis à neuf, sera aménagé de manière à ne pas nuire à la qualité du paysage.

ARTICLE N 5 - CARACTERISTIQUES DES TERRAINS

Dès lors qu'un dispositif d'assainissement non collectif est nécessaire, un terrain ne peut recevoir une construction que si sa superficie minimale est conforme aux contraintes techniques du dispositif.

ARTICLE N 6 - IMPLANTATION DES CONSTRUCTIONS PAR RAPPORT AUX VOIES ET EMPRISES PUBLIQUES

6.1. Sauf indication différente indiquée aux articles suivants, les constructions doivent s'implanter e

- soit à l'alignement des voies,
- soit à au moins 1 mètre de l'alignement des voies.

6.2. Le long de l'Autoroute A6, l'implantation de tout bâtiment devra respecter un recul minimum de 100 mètres de l'axe de l'Autoroute A6. Le long des RD 124 et 97, un recul de 10 mètres de toutes constructions est imposé de part et d'autre de l'axe de ces voies. Le long de la RD 965, la marge de recul est fixée à 75 mètres de part et d'autre de l'axe de cette voie.

6.3. Des implantations autres que celles prévues ci-dessus sont possibles en cas de reconstruction à l'identique après sinistre, d'aménagement, de réhabilitation ou d'extension en cohérence avec l'implantation existante.

6.4. Les constructions, ouvrages, aménagements et équipements liés à l'activité autoroutière peuvent s'implanter librement à condition de ne pas gêner l'existant.

ARTICLE N 7 - IMPLANTATION DES CONSTRUCTIONS PAR RAPPORT AUX LIMITES SEPARATIVES

7.1. Les constructions doivent s'implanter :

- soit en limite,
- soit en retrait de cette limite ; dans ce cas le retrait devra être au minimum d'un mètre.

7.2. Dans le « secteur Nj » identifié sur le plan de zonage par le graphisme ci-contre uniquement :

Les abris de jardin doivent être édifiés :

- Soit sur une ou plusieurs limites séparatives
- Soit à 2 mètres minimum de l'alignement des voies publiques ou privées existantes, à modifier ou à créer.



7.3. Les constructions, ouvrages, aménagements et équipements liés à l'activité autoroutière peuvent s'implanter librement à condition de ne pas gêner l'existant.

7.4 Dans la zone Npv, les constructions doivent être édifiées à un minimum de 25 mètres par rapport à l'axe de l'autoroute A6.

ARTICLE N 8 - IMPLANTATION DES CONSTRUCTIONS LES UNES PAR RAPPORT AUX AUTRES SUR UNE MEME PROPRIETE OU SUR PLUSIEURS PROPRIETES LIEES PAR UN ACTE AUTHENTIQUE

Article non réglementé

ARTICLE N 9 - EMPRISE AU SOL

9.1. L'emprise au sol des constructions ne peut excéder 45 % de la superficie de l'emprise foncière.

9.2. L'emprise au sol des annexes autorisées en secteur Nj est limitée à 30 m² de surface de plancher.

9.3 Dans la zone Npv, l'emprise au sol des constructions ne peut excéder 70 % de la superficie de l'emprise foncière.

ARTICLE N 10 - HAUTEUR MAXIMUM DES CONSTRUCTIONS

Rappel : La hauteur des constructions est mesurée à partir du niveau moyen du sol naturel existant jusqu'au point le plus élevé du bâtiment (acrotère, faîtage), les ouvrages techniques, cheminées et autres superstructures exclus.

10.1. La hauteur maximale des constructions nouvelles ne doit pas excéder 9 mètres.

10.2. Dans le cadre de réhabilitation et d'extension de bâtiment existant dont la hauteur est supérieure à 9 mètres, la hauteur du bâtiment initial pourra être respectée, sans que celle-ci soit dépassée.

10.3. Dans le secteur Nh : Le niveau du plancher du rez-de-chaussée ne doit pas être situé à plus de 50 centimètres au-dessus du terrain naturel initial, sauf en cas d'utilisation judicieuse de la topographie du terrain (adaptation à un terrain en pente, ...).

10.4. Ne sont pas soumis aux règles de hauteur du présent article les équipements collectifs d'infrastructure ou de superstructure lorsque leurs caractéristiques techniques l'imposent.

10.5. La hauteur des annexes autorisées en secteur Nj est limitée à 5 mètres.

10.6. La hauteur des constructions autorisées dans la zone Npv ne doit pas excéder 9 mètres.

ARTICLE N 11 - ASPECT DES CONSTRUCTIONS

11.1. Dispositions générales :

- Les constructions doivent présenter un aspect compatible avec le caractère et l'intérêt des lieux avoisinants, des sites et des paysages.
- Les constructions doivent présenter une simplicité de volume, un équilibre des proportions et une unité d'aspect qui correspondent à l'architecture traditionnelle environnante.
- Tout style de construction étranger à la région (chalet savoyard, ferme normande, mas provençal ...) ou éléments de construction étrangers à la région (colonnes, ...), ainsi que les styles de construction « contemporaine » incompatible avec le site, sont interdits.
- Les agrandissements des constructions existantes doivent être réalisés dans le même style que la construction principale.
- Couleurs : les couleurs violentes ou apportant des notes discordantes dans l'environnement immédiat ou le paysage, les tons vifs, très clair, le blanc (pour les enduits de façades et les clôtures uniquement) sont interdits. La dominante utilisée doit être claire, neutre ou se rapprocher de la couleur des matériaux naturels, tels que pierre, bois, terre cuite, ...
- Des dispositions différentes seront possibles lorsqu'elles résulteront d'un dialogue architectural entre le projet et son environnement ou lorsque le projet présentera une utilisation de techniques, matériaux mettant en œuvre des dispositifs d'utilisation d'énergies renouvelables.

11.2. Toitures :

Pour les constructions à usage d'habitation :

- La toiture des bâtiments principaux doit être constituée de versants d'une pente comprise entre 40° et 60°.
- Les couvertures doivent être de ton rouge vieilli ou flammé à brun. Les équipements publics peuvent déroger à cette règle.
- Les toitures à un pan sont interdites sauf cas d'agrandissement de ce bâtiment, et/ou adjonction à ce bâtiment.
- Dans le cas d'une extension de bâtiment, le prolongement de la toiture doit se réaliser dans le respect de la pente ou être réalisé en toiture « terrasse » et de la couleur de la construction existante.
- Les toitures "terrasse" pourront être autorisées si cet élément est justifié par le parti architectural retenu ou par des dispositifs destinés aux économies d'énergie tels que les capteurs solaires

Pour les constructions annexes (garages, vérandas ...) de l'habitation :

- L'utilisation de verre ou matériaux composites est autorisée uniquement pour les vérandas et les piscines. Dans ce cas, la pente et les pans ne sont pas réglementés.
- Les toitures à un pan sont autorisées.
- La toiture des annexes doit respecter le ton rouge vieilli ou flammé à brun ou vert foncé.
- Les toitures "terrasse" pourront être autorisées pour les annexes et garages des constructions existantes.

11.3. Murs / revêtements extérieurs :

- Les différents murs d'un bâtiment doivent, lorsqu'ils ne sont pas construits avec les mêmes matériaux que les façades principales, avoir un aspect qui s'harmonise avec ces dernières.
- En cas de construction, modification, extension, les différents murs d'un bâtiment ou d'un ensemble de bâtiments, aveugles ou non, visibles ou non d'une voie publique, doivent présenter une unité d'aspect.
- Les couleurs des matériaux de parement et des peintures extérieures doivent s'harmoniser entre elles et avec l'environnement de la construction selon les teintes décrites à l'article 11.1.
- Les murs des constructions et des clôtures doivent être réalisés selon les options suivantes :
 - o soit constitués avec des matériaux naturels ou moulés avec parements destinés à rester apparents,
 - o soit recouverts de matériaux naturels, d'un enduit (ton pierre ou ton mortier naturel) ou d'un matériau spécial de revêtement (bardage, céramique, ...).
- Sont interdits :
 - o les enduits blancs, de couleur violente ou discordante,
 - o l'emploi sans enduit de matériaux destinés à être revêtus, tels que carreaux de plâtre, briques creuses, agglomérés, parpaings...,
 - o les bardages en tôle ondulée,
 - o les plaques de ciment ajourées dites décoratives, - les imitations de matériaux naturels.

11.4. Clôtures en bordure des voies publiques :

- Les clôtures doivent être conçues de manière à s'intégrer convenablement dans leur environnement et à s'harmoniser avec la ou les constructions existantes sur la propriété et dans le voisinage immédiat.

- Les clôtures seront d'un modèle simple, sans décoration inutile ni ornementation fantaisiste (roue de chariot, ancre, ...).
- L'édification d'une clôture n'est pas obligatoire si la partie du terrain visible de la voie est aménagée en jardin d'agrément.
- Les clôtures doivent être constituées :
 - o soit d'un mur en maçonnerie pleine,
 - o soit d'un muret surmonté d'une grille ou d'un barreaudage vertical simple. La hauteur du muret est limitée à 1 m.
 - o La hauteur totale de la clôture est comprise entre 1,50 m et 1,80 m.
 - o soit d'une haie champêtre d'essences locales, doublée ou non d'un grillage.
- Les murets ou murs peuvent être surmontés d'un chaperon.
- Les hauteurs des clôtures pourront être dépassées pour des motifs liés à des réglementations spécifiques (sport, sécurité des établissements ou des activités, protections des personnes...) - Les clôtures liées à l'activité autoroutière ne sont pas soumises aux présentes dispositions.

11.5. Dispositions diverses et clauses particulières :

- Les citernes non enterrées de combustibles doivent être implantées de manière à ne pas être visibles depuis l'espace public.
- Les antennes paraboliques seront de préférence situées sur les parties non visibles des espaces publics ou en toiture et leur couleur adaptée au support sur lequel elles seront apposées (foncé sur les toitures, claire sur les murs).
- Les établissements agricoles entraînant des nuisances (bruits, odeurs, aspect ...) seront obligatoirement entourés par un rideau de verdure composé de haies et d'arbres de haute tige.

ARTICLE N 12 - OBLIGATION DE REALISER DES AIRES DE STATIONNEMENT

Le stationnement des véhicules correspondant aux besoins des constructions et installations doit être assuré en dehors des voies publiques, et correspondre aux dispositions réglementaires en vigueur.

ARTICLE N 13 - ESPACES LIBRES ET PLANTATIONS

- Les plantations existantes seront maintenues ou remplacées par des plantations locales en nombre équivalent, hormis pour les résineux ou la replantation à l'identique n'est pas imposée.
- L'utilisation d'essences locales est imposée en cas de plantations de haies vives, doublées ou non d'un grillage. Elle est préconisée dans tous les autres cas.
- L'utilisation d'essences locales* mélangées est imposée en cas de plantations de haies d'essences locales mélangées.
- Les surfaces libres de construction doivent être plantées ou aménagées en espaces verts
- Essences locales : érable champêtre, charme, cornouiller sanguin, noisetier, noyer, genévrier commun, troène des bois, fruitiers, ...

- Il n'est pas fixé de règles concernant les espaces libres et plantations pour les constructions, ouvrages, aménagements et installations liés à l'activité autoroutière.
- Toute transformation voire disparition d'un élément de paysage identifié par les symboles ci-contre au titre de l'article L.123-1-5-7° du Code de l'Urbanisme, doit faire l'objet d'une remise en état. Les projets de modification ou de restauration d'un élément de paysage identifié doivent faire l'objet d'une demande d'autorisation. Dans les espaces paysagers, les éventuels abattages d'arbres seront strictement limités à ceux qui sont nécessaires aux implantations, aux accès, au fonctionnement, à l'entretien des ouvrages et constructions ; ils doivent faire l'objet d'une demande d'autorisation.



ARTICLE N 14 - POSSIBILITES MAXIMALES D'OCCUPATION DU SOL

Article non règlementé

ARTICLE N 15 - OBLIGATIONS EN MATIERE DE PERFORMANCES ENERGETIQUES ET ENVIRONNEMENTALES

Article non règlementé

ARTICLE N 16 - OBLIGATIONS EN MATIERE D'INFRASTRUCTURE ET RESEAUX DE COMMUNICATIONS ELECTRONIQUES

Article non règlementé

TITRE 6 – TERRAINS CLASSÉS PAR LE PLAN COMME ESPACES BOISÉS À CONSERVER, À PROTÉGER OU À CRÉER

1/ LES ESPACES BOISÉS CLASSES

Il s'agit de bois et forêts qu'il importe de sauvegarder en les soumettant aux dispositions des articles L.1301 à L.130-6 et R.130-1 à R.130-16 du Code de l'Urbanisme.

Ces terrains sont figurés aux documents graphiques par le symbole ci-contre :



Article L.130-1 du Code de l'Urbanisme :

- 1 (Loi n°2000-1208 du 13 décembre 2000, art. 202-VIII). Les plans locaux d'urbanisme peuvent classer comme espaces boisés, les bois, forêts, parcs à conserver, à protéger ou à créer, qu'ils soient soumis ou non au régime forestier, enclos ou non, attenant ou non à des habitations. « Ce classement peut s'appliquer également à des arbres isolés, des haies et réseaux de haies, des plantations d'alignement ».
- 2 Le classement interdit tout changement d'affectation ou tout mode d'occupation du sol de nature à compromettre la conservation, la protection ou la création des boisements.
- 3 Nonobstant toutes dispositions contraires, il entraîne le rejet de plein droit de la demande d'autorisation de défrichement prévue « aux chapitres I^{er} et II du titre I^{er} livre III du Code forestier ».
- 4 (Loi n°76-1285 du 31 décembre 1976) « Il est fait exception à ces interdictions pour l'exploitation des produits minéraux importants pour l'économie nationale ou régionale, et dont les gisements ont fait l'objet d'une reconnaissance par un plan d'occupation des sols rendu public ou approuvé avant le 10 Juillet 1973 ou par le document d'urbanisme en tenant lieu approuvé avant la même date.

Dans ce cas, l'autorisation ne peut être accordée que si le pétitionnaire s'engage préalablement à réaménager le site exploité et si les conséquences de l'exploitation au vu de l'étude d'impact ne sont pas dommageables pour l'environnement. Un décret en Conseil d'Etat détermine les conditions d'exploitation du présent alinéa ».

Dans les bois, forêts ou parcs situés sur le territoire de communes où l'établissement d'un plan local d'urbanisme a été prescrit, ainsi que dans tout espace boisé classé, les coupes et abattages d'arbres sont soumis à la déclaration préalable prévue par l'article L. 421-4, sauf dans les cas suivants :

- s'il est fait application des dispositions du livre I du code forestier ;
- s'il est fait application d'un plan simple de gestion agréé conformément à l'article L. 222-1 du code forestier ou d'un règlement type de gestion approuvé conformément aux dispositions du II de l'article L. 8 et de l'article L. 222-6 du même code ;
- si les coupes entrent dans le cadre d'une autorisation par catégories définies par arrêté préfectoral, après avis du centre régional de la propriété forestière.

La délibération prescrivant l'élaboration d'un Plan Local d'Urbanisme peut également soumettre à déclaration préalable, sur tout ou partie du territoire concerné par ce plan, les coupes ou abattages d'arbres isolés, de haies ou réseaux de haies et de plantations d'alignement.

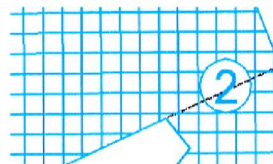
Article L.130-2 du Code de l'Urbanisme :

- 1 « Pour sauvegarder les bois et parcs, et, en général, tous les espaces boisés et sites naturels situés dans les agglomérations ou leurs environs et pour en favoriser l'aménagement, l'Etat, les départements, les communes ou les établissements publics ayant pour objet la réalisation d'opérations d'urbanisme peuvent offrir, à titre de compensation, un terrain à bâtir aux propriétaires qui consentent à leur céder gratuitement un terrain classé par un plan d'occupation des sols rendu public ou un plan local d'urbanisme approuvé comme espace boisé à conserver, à protéger ou à créer. Cette offre ne peut être faite si la dernière acquisition à titre onéreux dont le terrain classé a fait l'objet n'a pas date certaine depuis cinq ans au moins.
- 2 Il peut également, aux mêmes fins, être accordé au propriétaire une autorisation de construire sur une partie de terrain classé n'excédant pas un dixième de la superficie dudit terrain, si la dernière acquisition à titre onéreux dont ce terrain a fait l'objet a date certaine depuis cinq ans au moins.
- 3 Cette autorisation, qui doit être compatible avec les dispositions du schéma de cohérence territoriale, ne peut être donnée par décret pris sur le rapport du ministre chargé de l'Urbanisme, du ministre de l'Intérieur et du ministre de l'Agriculture. La portion de terrain cédée par le propriétaire ne peut faire l'objet d'un changement d'affectation qu'après autorisation donnée dans les mêmes conditions. L'application des dispositions du présent alinéa est subordonnée à l'accord de la ou des communes sur le territoire desquelles est situé le terrain classé, dans les conditions déterminées par les décrets prévus à l'article L.130-6.
- 4 La valeur du terrain à bâtir offert en compensation ou le surcroît de valeur pris, du fait de l'autorisation de construire, par la partie du terrain classé conservée par le propriétaire, ne doit pas dépasser la valeur du terrain à céder à la collectivité ».

TITRE 7 – EMPLACEMENTS RÉSERVÉS AUX VOIES ET OUVRAGES PUBLICS, AUX INSTALLATIONS D'INTÉRÊT GÉNÉRAL ET AUX ESPACES VERTS

Ce sont des espaces destinés à recevoir des équipements collectifs, soumis à un statut spécial, afin qu'ils ne fassent pas l'objet d'une utilisation entrant en contradiction avec un projet présentant un intérêt général pour la collectivité.

Ils sont numérotés et figurés aux documents graphiques par le type de quadrillage suivant :



Aux documents graphiques sont soulignés par des hachures fines perpendiculaires les terrains réservés pour lesquels s'appliquent les dispositions suivantes :

Article L.123-17 du Code de l'Urbanisme :

- 1 Le propriétaire d'un terrain bâti ou non bâti réservé par un Plan Local d'Urbanisme pour un ouvrage public, une voie publique, une installation d'intérêt général ou un espace vert peut, dès que ce plan est opposable aux tiers, et même si une décision de sursis à statuer qui lui a été opposée est en cours de validité, exiger de la collectivité ou du service public au bénéfice duquel le terrain a été réservé qu'il soit procédé à son acquisition dans les conditions et délais mentionnés aux articles L.230-1 et suivants.
- 2 Lorsqu'une des servitudes mentionnées à l'article L.123-2 est instituée, les propriétaires des terrains concernés peuvent mettre en demeure la commune de procéder à l'acquisition de leur terrain, dans les conditions et délais prévus aux articles L.230-1 et suivants.

TITRE 8 – ANNEXES

1/ PLACES DE STATIONNEMENT

Article L111-6-1

Nonobstant toute disposition contraire du plan local d'urbanisme, l'emprise au sol des surfaces, bâties ou non, affectées aux aires de stationnement annexes d'un commerce soumis à l'autorisation d'exploitation commerciale prévue aux 1°, 6° et 8° du I de l'article L. 720-5 du code de commerce et à l'autorisation prévue à l'article 30-2 du code de l'industrie cinématographique, ne peut excéder une fois et demie la surface hors oeuvre nette des bâtiments affectés au commerce.

Lorsqu'un établissement de spectacles cinématographiques soumis à l'autorisation prévue à l'article 30-2 du code de l'industrie cinématographique n'est pas installé sur le même site qu'un commerce soumis aux autorisations d'exploitation commerciale prévues à l'article L. 752-1 du code de commerce, l'emprise au sol des surfaces, bâties ou non, affectées aux aires de stationnement annexes de cet établissement de spectacles cinématographiques ne doit pas excéder une place de stationnement pour trois places de spectateur. Ces dispositions ne font pas obstacle aux travaux de réfection et d'amélioration ou à l'extension limitée des bâtiments commerciaux existant le 15 décembre 2000.

NOTA :

Loi n° 2008-776 du 4 août 2008 JORF 5 août 2008 art. 105 III : Le présent article entre en vigueur à une date fixée par décret et au plus tard le 1er janvier 2009.

Les demandes d'autorisation présentées avant la date d'entrée en vigueur du présent article sont instruites et les autorisations accordées dans les conditions prévues par les dispositions en vigueur avant cette date.

Décret n° 2008-1212 du 24 novembre 2008 article 8 : l'article 105 de la loi n° 2008-776 du 4 août 2008 entre en vigueur dès la publication du présent décret au Journal officiel de la République française. Article L332-7-1

La participation pour non-réalisation d'aires de stationnement prévue par l'article L. 123-1-2 est fixée par le conseil municipal. Son montant ne peut excéder 12 195 euros par place de stationnement. Cette valeur, fixée à la date de promulgation de la loi n° 2000-1208 du 13 décembre 2000 relative à la solidarité et au renouvellement urbains, est modifiée au 1er novembre de chaque année en fonction de l'indice du coût de la construction publié par l'Institut national de la statistique et des études économiques.

2/ DEFINITION DES CONSTRUCTIONS DITES ANNEXES

Une annexe est une construction isolée de la construction principale. Une construction (garage, cellier, chaufferie, ...) accolée et ayant un accès au bâtiment principal n'est pas une annexe mais une extension.

Peut être considéré comme une annexe :

- un garage,
- un abri de jardin, cabanon,
- une dépendance,
- une piscine,
- un local technique.
- ...

Une annexe ne peut avoir la même destination que la construction principale.

A titre d'exemple, ne peut être considérée comme une annexe, une terrasse dès lors qu'elle fait partie intégrante de la construction et ne constitue pas un bâtiment distinct.

3/ DEFINITION DU NIVEAU NATUREL D'ÉCOULEMENT DES EAUX PLUVIALES

Il est rappelé que les aménagements ne doivent pas faire obstacle ou aggraver les conditions d'écoulement des eaux de ruissellement.

Le niveau naturel d'écoulement est défini par la circulation des eaux de ruissellement sur le terrain considéré, avant travaux.

Dans le cadre du présent règlement, le fil d'eau du réseau gravitaire de collecte des eaux pluviales au droit du terrain de la construction concernée peut être considéré comme un écoulement naturel.

TITRE 9 – ÉLÉMENTS DU PATRIMOINE ET DU PAYSAGE À PROTÉGER

Éléments du paysage à protéger



Article L.123-1-5-7° du Code de l'Urbanisme

Les Plans Locaux d'Urbanisme comportent un règlement qui fixe, en cohérence avec le projet d'aménagement et de développement durable, les règles générales et les servitudes d'utilisation des sols permettant d'atteindre les objectifs mentionnés à l'article L.121-1, qui peuvent notamment comporter l'interdiction de construire, délimitent les zones urbaines ou à urbaniser et les zones naturelles ou agricoles et forestières à protéger et définissent, en fonction des circonstances locales, les règles concernant l'implantation des constructions.

A ce titre, ils peuvent :

(...)

7° - Identifier et localiser les éléments de paysage et délimiter les quartiers, îlots, immeubles, espaces publics, monuments, sites et secteurs à protéger, à mettre en valeur ou à requalifier pour des motifs d'ordre culturel, historique ou écologique et définir, le cas échéant, les prescriptions de nature à assurer leur protection ;

(...)

Extrait de l'article R.421-23

h) Doivent être précédés d'une déclaration préalable les travaux, installations et aménagements suivants : les travaux ayant pour effet de modifier ou de supprimer un élément que le plan local d'urbanisme ou un document d'urbanisme en tenant lieu a identifié, en application du 7° de l'article L. 123-1, comme présentant un intérêt patrimonial ou paysager.